

MECCANO™

RACING VEHICLES
VÉHICULES DE COURSE

10 IN 1

MODELS • MODÈLES

21201



STEAM



 8+

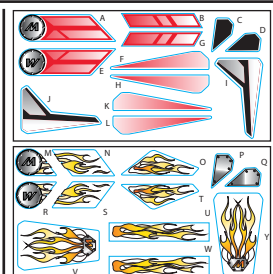
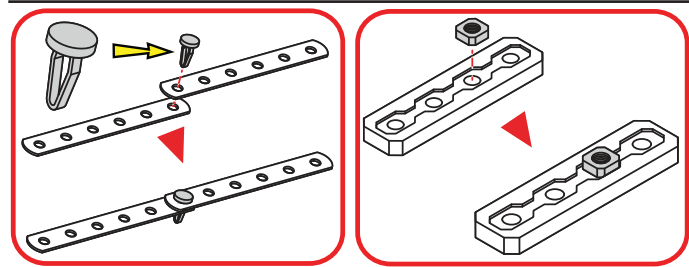
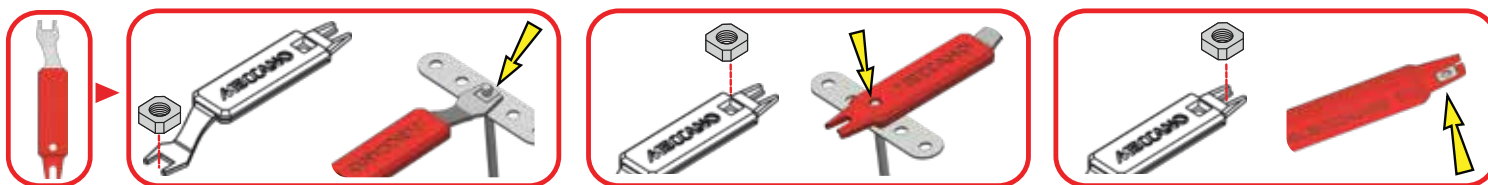
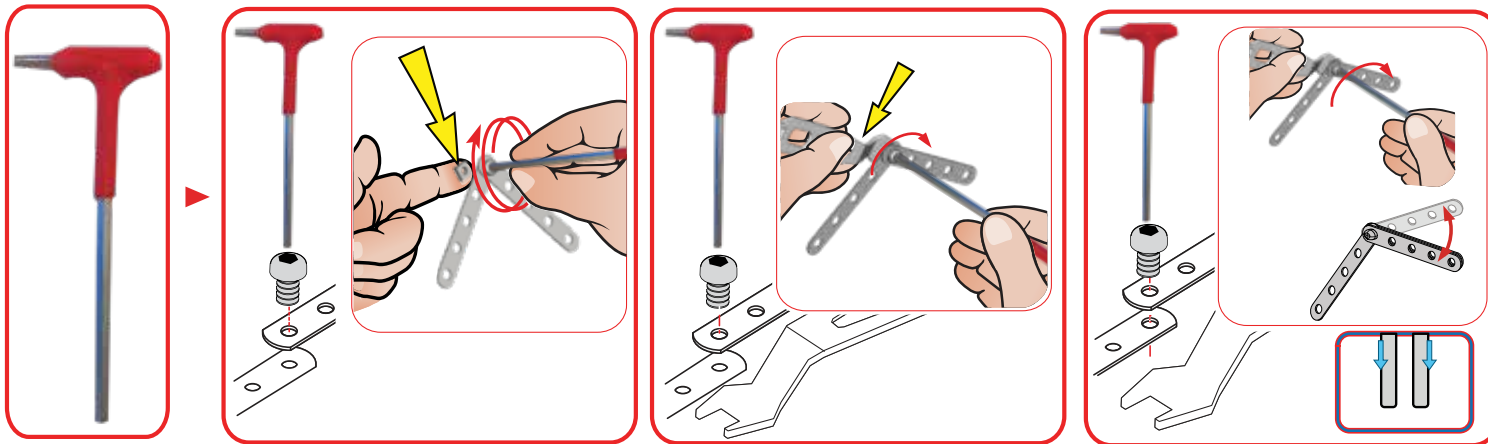
Ⓜ Instructions Ⓜ Notice de montage Ⓜ Instrucciones de construcción
Ⓜ Bauanleitung Ⓜ Bouwinstructie Ⓜ Istruzioni Ⓜ Instruções
Ⓜ Инструкции Ⓜ Instrukcja Ⓜ Pokyny Ⓜ Pokyny Ⓜ Utmutató
Ⓜ Instrucțiuni Ⓜ Οδηγίες Ⓜ Upute Ⓜ Инструкции Ⓜ Navodila Ⓜ Talimatlar





EN CONSTRUCTION TIPS **FR ASTUCES DE CONSTRUCTION**

ES TIPS DE CONSTRUCCIÓN **DE** TIPPS ZUM BAUEN **NL** MONTAGETIPS **IT** SUGGERIMENTI PER COSTRUIRE **PT** DICAS DE MONTAGEM **RU** РЕКОМЕНДАЦИИ ПО СБОРКЕ
PL WSKAZÓWKI DO BUDOWANIA **CZ** KONSTRUKČNÍ TIPY **SK** TIPY NA MONTÁŽ **HU** ÖSSZESZERELÉSI TIPPEK **RO** SFATURI PENTRU CONSTRUIRE
EL ΣΥΜΒΟΥΛΕΣ ΚΑΤΑΣΚΕΥΗΣ **HR** SAVJETI ZA SASTAVLJANJE **BG** СЪВЕТИ ЗА СГЛОБЯВАНЕ **SL** NAMIGI ZA SESTAVLJANJE **TR** YAPIMA YÖNELİK İPUÇU



EN. Stickers intended for one-time use. **FR.** Les autocollants sont destinés à un usage unique. **ES.** Calcomanías diseñadas para un único uso. **DE.** Aufkleber nur für einmalige Verwendung. **NL.** Stickers zijn voor eenmalig gebruik. **IT.** Adesivi monouso. **PT.** Adesivos para uso único. **RU.** Наклейки предназначены для одноразового использования. **PL.** Naklejki przeznaczone do jednorazowego użytku. **CZ.** Samolepky jsou určeny pouze na jedno použití. **SK.** Nálepky sú určené na jednorázové použitie. **HU.** Egyszer használatos matricák. **RO.** Autocolantele sunt destinate utilizării o singură dată. **EL.** Τα αυτοκόλλητα προορίζονται για μία μόνο χρήση. **HR.** Naljepnice su za jednokratnu upotrebu. **BG.** Стикерите са предназначени за еднократна употреба. **SL.** Nalepke za enkratno uporabo. **TR.** Çikartmalar, tek kullanımlık olarak tasarlanmıştır.

TABLE OF CONTENTS / SOMMAIRE

ÍNDICE / INHALTSVERZEICHNIS / INHOUD / INDICE / ÍNDICE / СОДЕРЖАНИЕ / SPIS TREŚCI / OBSAH / OBSAH
TARTALOMJEGYZÉK / CUPRINS / ΠΙΝΑΚΑΣ ΠΕΡΙΕΧΟΜΕΝΩΝ / SADRŽAJ / СЪДЪРЖАНИЕ / VSEBINA / İÇİNDEKİLER LİSTESİ



AVAILABLE ONLINE / DISPONIBLES EN LIGNE

DISPONIBLE EN LÍNEA / ONLINE VERFÜGBAR / ONLINE VERKRIJGBAAR / DISPONIBILI ONLINE
DISPONÍVEL ONLINE / ДОСТУПНЫ ОНЛАЙН / DOSTĘPNE W INTERNECIE / K DISPOZÍCII ONLINE
K DISPOZÍCII ONLINE / ONLINE ELÉRHETŐ / DISPONIBILE ONLINE / ΔΙΑΤΙΘΕΝΤΑΙ ΣΤΟ ΔΙΑΔΙΚΤΥΟ
DOSTUPNO NA INTERNETU / ДОСТЪПНО ОНЛАЙН / NA VOLJO NA SPLETU / ÇEVİRİMİÇİ OLARAK MEVCUTTUR



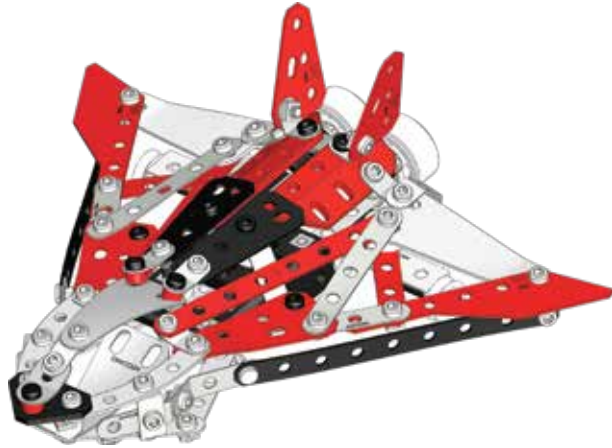
MECCANO.COM





EN. Content: 225 parts, 2 real tools, 2 sticker sheets and 1 instruction sheet for 3 models.
FR. Contenu : 225 pièces, 2 vrais outils, 2 feuillets d'autocollants et 1 notice de montage pour 3 modèles.
ES. Contenido: 225 piezas, 2 herramientas reales, 2 hojas de calcomanías y 1 guía de instrucciones para 3 modelos.
DE. Inhalt: 225 Teile, 2 echte Werkzeuge, 2 Aufkleberbögen und 1 Bauanleitung für 3 Modelle
NL. Inhoud: 225 onderdelen, 2 stuks gereedschap, 2 stickervellen en 1 bouw instructie voor 3 modellen.
IT. Contenuto: 225 pezzi, 2 attrezzi, 2 fogli di adesivi e 1 guida per l'uso per 3 modelli.
PT. Conteúdo: 225 peças, 2 ferramentas reais, 2 folhas de adesivos e 1 folha de instruções para 3 modelos.
RU. В комплекте: 225 деталей, 2 настоящих инструмента, 1 лист с наклейками и 1 инструкция по сборке 3 моделей.
PL. Zawartość: 225 elementów, 2 prawdziwe narzędzia, 1 arkusz naklejek i 1 instrukcja dla 3 modeli.
CZ. Obsah: 225 dílů, 2 skutečné nástroje, 2 listy se samolepkami a 1 list s pokyny pro 3 modely.
SK. Obsah: 225 dielov, 2 skutočné nástroje, 2 hárký s nálepkami a 1 hárok s pokynmi pre 3 modely.
HU. Tartalom: 225 db alkatrész, 2 db valódi szerszám, 2 db matricalap és 1 db 3 modellhez tartozó felhasználói útmutató.
RO. Conținut: 225 de piese, 2 instrumente reale, 2 foi cu autocolante și 1 fișă cu instrucțiuni pentru 3 modele.
EL. Περιχόμενα: 225 κομμάτια, 2 πραγματικά εργαλεία, 2 φύλλα με αυτοκόλλητα και 1 φυλλάδιο οδηγιών για 3 μοντέλα.
HR. Sadržaj: 225 dijelova, 2 prava alata, 2 lista s naljepnicama i 1 list s uputama za 3 modela.
BG. Съдържание: 225 части, 2 истински инструмента, 2 листа със стикери и 1 ръководство с инструкции за 3 модела.
SL. Vsebina: 225 delov, 2 pravi orodji, 2 lista z nalepkami in 1 list z navodili za 3 modele.
TR. İçindekiler: 3 model için 225 parça, 2 gerçek alet, 2 çıkartma sayfası ve 1 talimat sayfası.

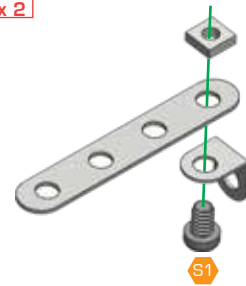
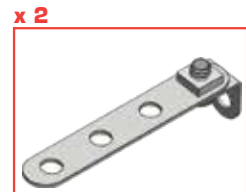
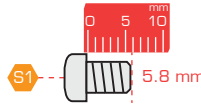
- Ⓜ Building instructions for the 7 other models are available at www.meccano.com.
- Ⓜ Les notices de montage des 7 autres modèles sont disponibles sur www.meccano.com.
- Ⓜ Hay instrucciones de construcción disponibles para los otros 7 modelos en www.meccano.com.
- Ⓜ Bauanleitungen für die anderen 7 Modelle sind auf www.meccano.com zu finden.
- Ⓜ Bouwinstructies voor de andere 7 modellen zijn verkrijgbaar op www.meccano.com.
- Ⓜ Le istruzioni di montaggio degli altri 7 modelli sono disponibili alla pagina www.meccano.com.
- Ⓜ Instruções de montagem dos restantes 7 modelos disponíveis em www.meccano.com.
- Ⓜ Инструкции по сборке 7 других моделей можно найти на сайте www.meccano.com.
- Ⓜ Instrukcje montażu pozostałych 7 modeli można znaleźć na stronie www.meccano.com.
- Ⓜ Pokyny k sestavení dalších 7 modelů naleznete na webu www.meccano.com.
- Ⓜ Pokyny na stavanie ďalších 7 modelov sú dostupné na webovej lokalite www.meccano.com.
- Ⓜ A www.meccano.com weboldalon további 7 modellhez tartozó összerakási útmutatót talál.
- Ⓜ Instrucțiunile de construire pentru celelalte 7 modele sunt disponibile la adresa www.meccano.com.
- Ⓜ Οι οδηγίες κατασκευής για τα υπόλοιπα 7 μοντέλα διατίθενται στη διεύθυνση www.meccano.com.
- Ⓜ Upute za sastavljanje ostalih 7 modela dostupne su na stranici www.meccano.com.
- Ⓜ Инструкциите за събираване на другите 7 модела са достъпни на www.meccano.com.
- Ⓜ Navodila za sestavljanje drugih 7 modelov so na voljo na www.meccano.com.
- Ⓜ Diğer 7 modele ait birleştirme talimatlarını www.meccano.com adresinde bulabilirsiniz.




EN. Only one model can be built at a time. **FR.** Les pièces fournies ne permettent de monter qu'un seul modèle à la fois. **ES.** Solo es posible construir un modelo a la vez. **DE.** Jeweils nur eins der Modelle baubar. **NL.** Er kan maar een model tegelijk worden gebouwd. **IT.** Permette di realizzare un solo modello per volta. **PT.** Só é possível montar um modelo de cada vez. **RU.** Одновременно можно построить только одну модель. **PL.** Jednocześnie można zbudować tylko jeden model. **CZ.** Najednou lze sestavit pouze jeden model. **SK.** Modely sa dajú vytvoriť len po jednom. **HU.** Egyszerre csak egy modell rakható össze. **RO.** Nu pot fi construite mai multe modele în același timp. **EL.** Μπορείτε να δημιουργήσετε μόνο ένα μοντέλο κάθε φορά. **HR.** Istovremeno ne možete sastaviti više modela. **BG.** Само един модел може да бъде слобен едновременно. **SL.** Sestavite lahko samo en model naenkrat. **TR.** Bir seferde yalnızca tek bir model oluşturulabilir.

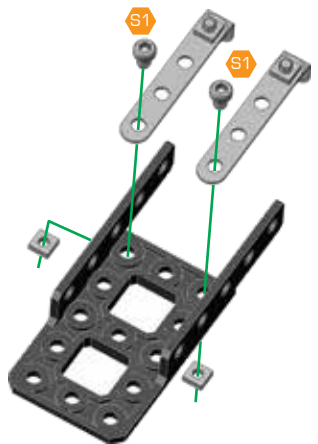
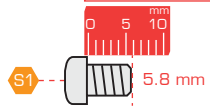
	A337 x57		A416 x4		D281 x2		5.8 mm	A637 x45
	A138 x2		A417 x4		D282 x2		9.5 mm	A511 x12
	A712 x2		A235 x2		D280 x2		12 mm	A411 x2
	C330 x10		D104 x2		D230 x2		19 mm	A911 x2
	C483 x8		D118 x2		D250 x1		28 mm	A611 x5
	A437 x4		D140 x2					D005 x2
	A825 x2		D207 x3					A338 x6
	A811 x2		D111 x2					A238 x2
	C331 x2		D451 x2					D277 x6
	A248 x2		D228 x2					A524 x6
	C916 x2							D520 x4
	C999 x1							D521 x4
								C995 x1
								D499 x1








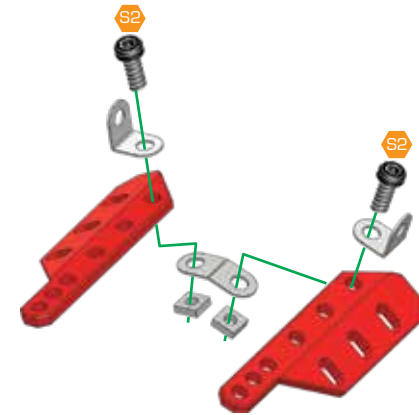
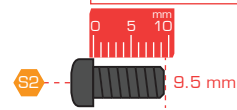
- 1**
-  x 2
 -  x 2
 -  x 2
 -  x 2

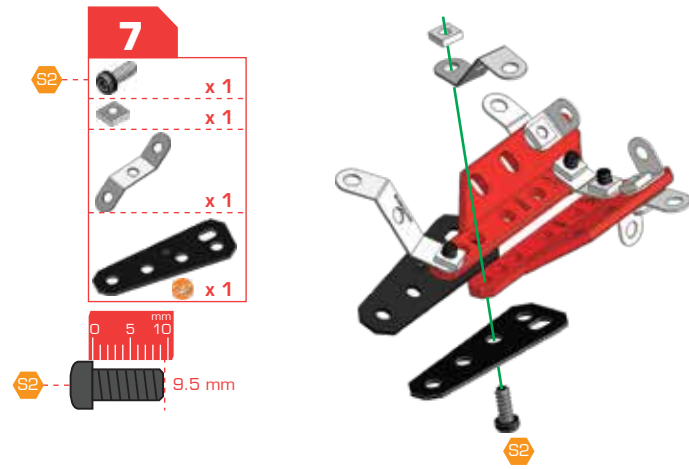
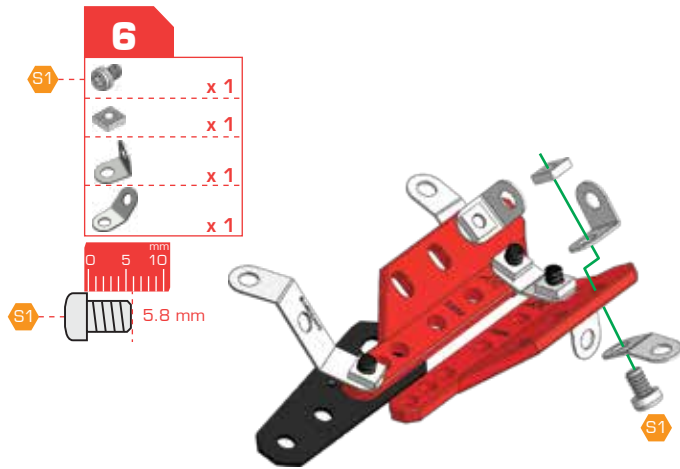
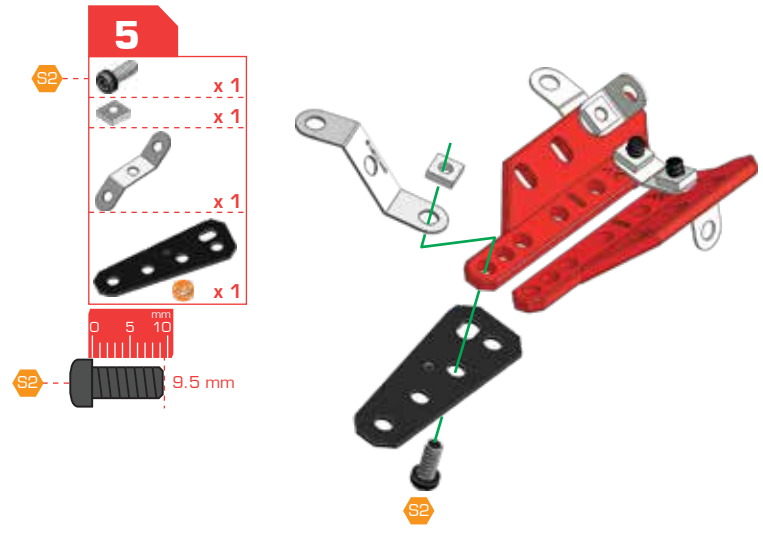
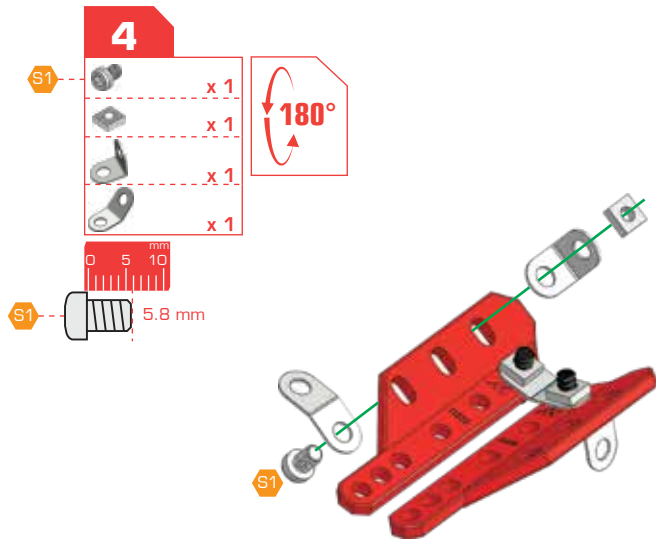


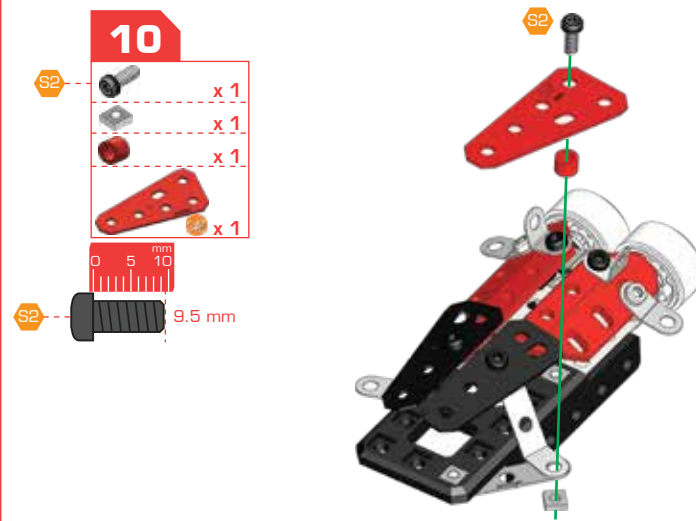
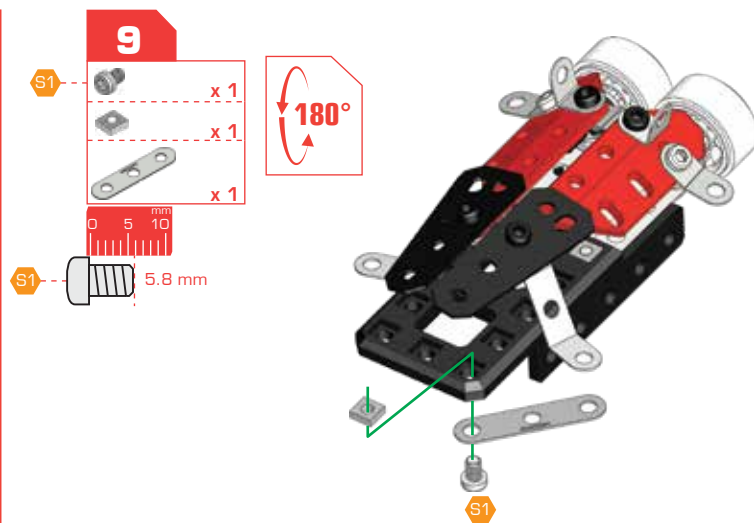
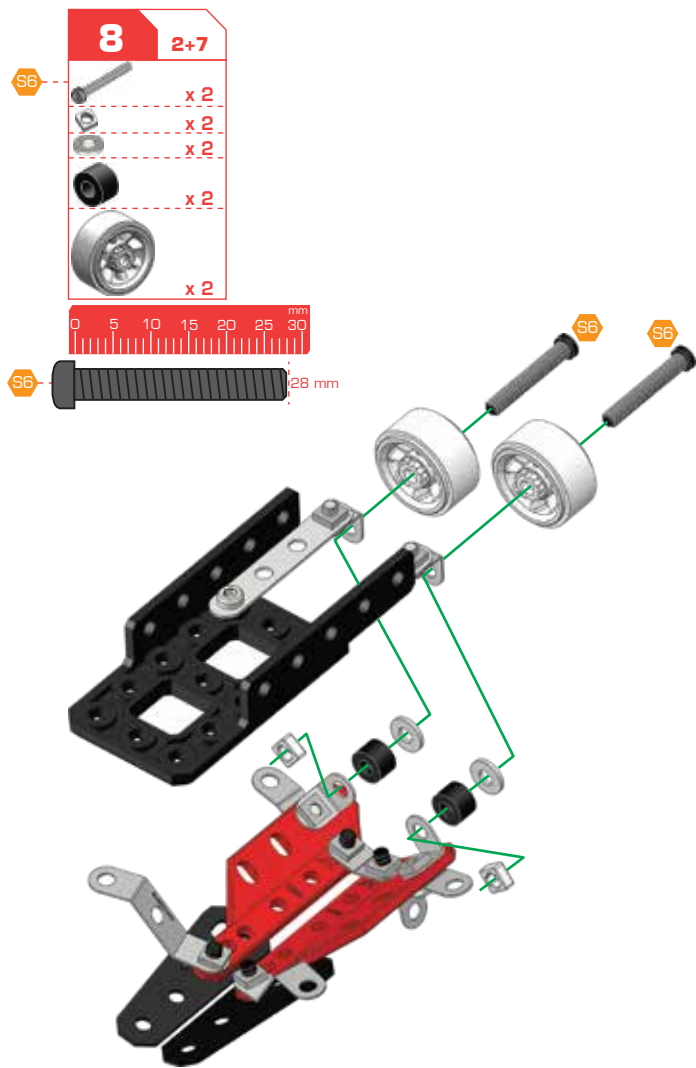
- 2**
-  x 2
 -  x 2
 -  x 1

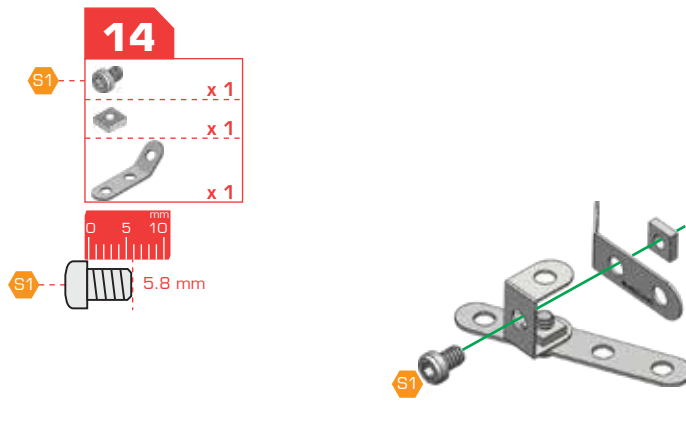
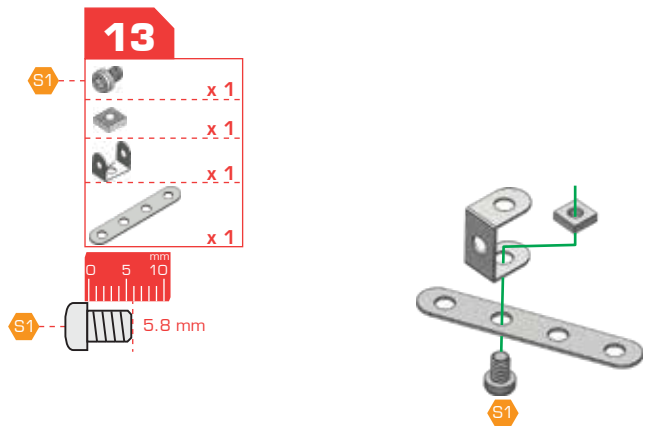
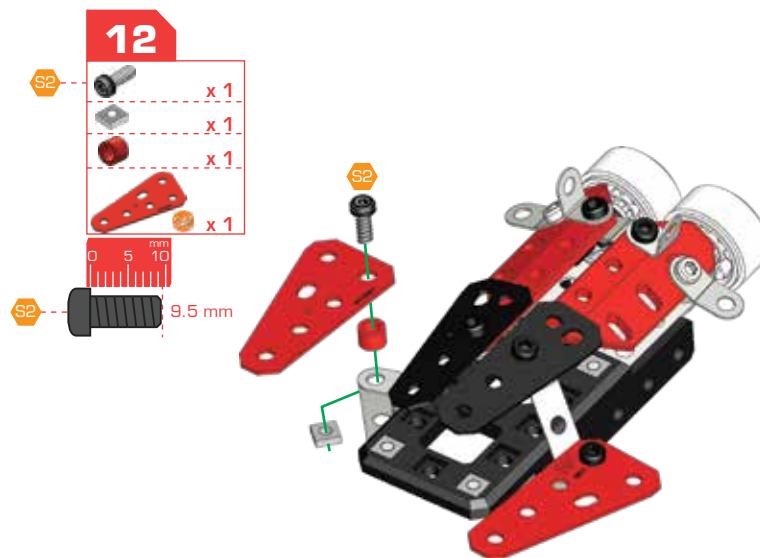
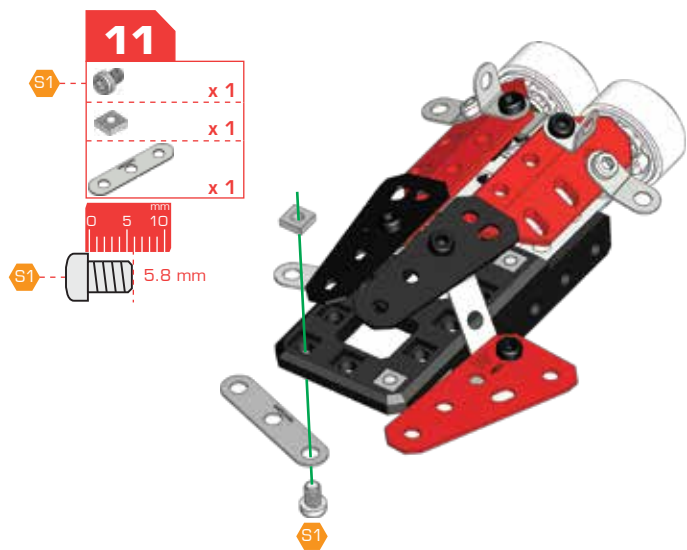


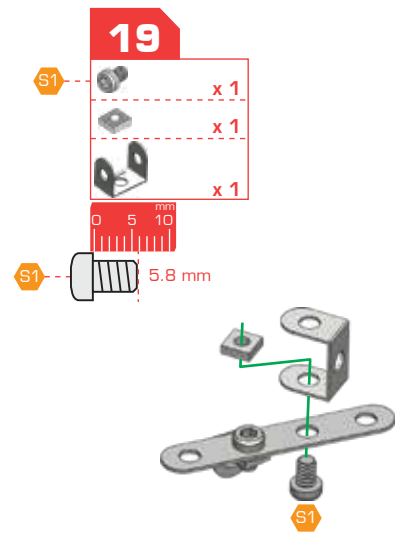
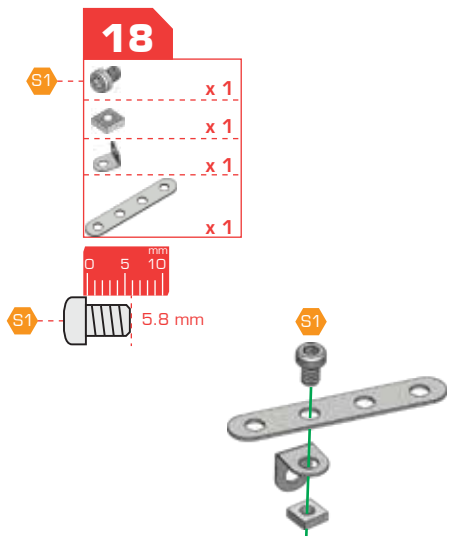
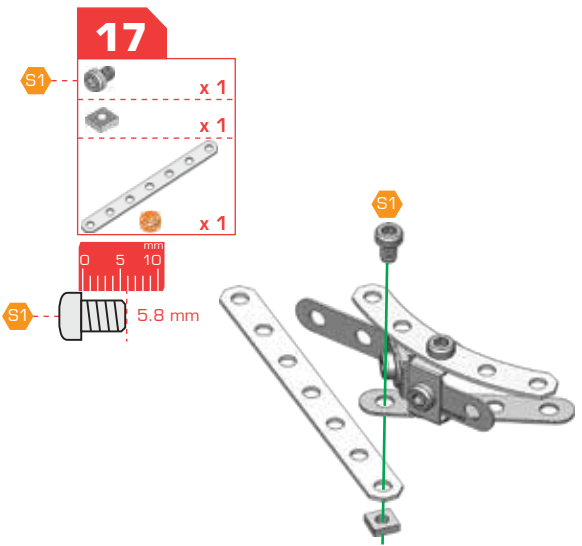
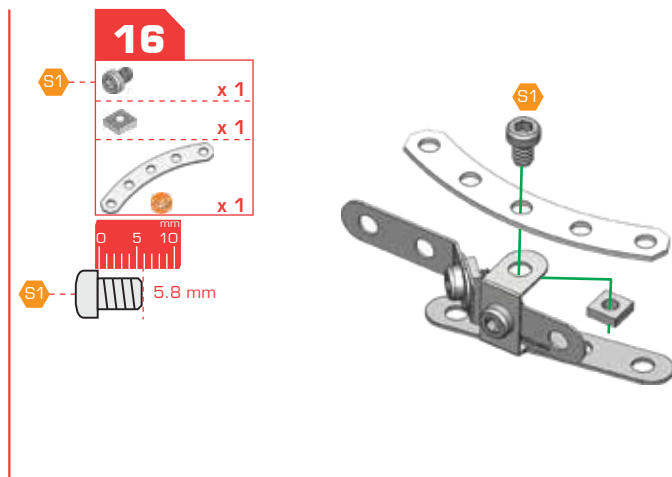
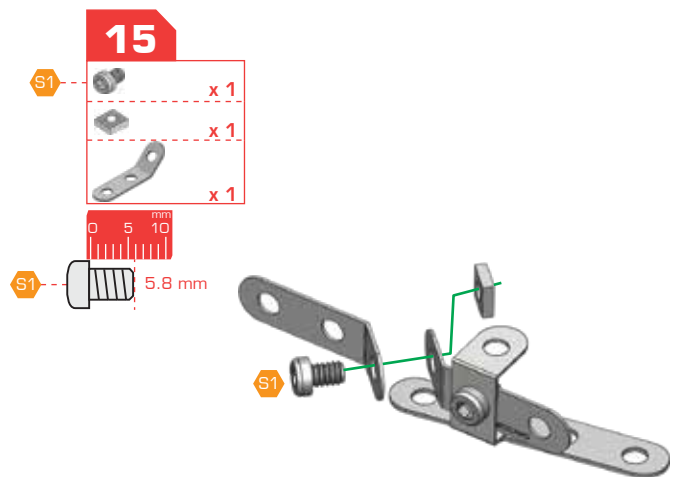
- 3**
-  x 2
 -  x 2
 -  x 2
 -  x 1
 -  x 1

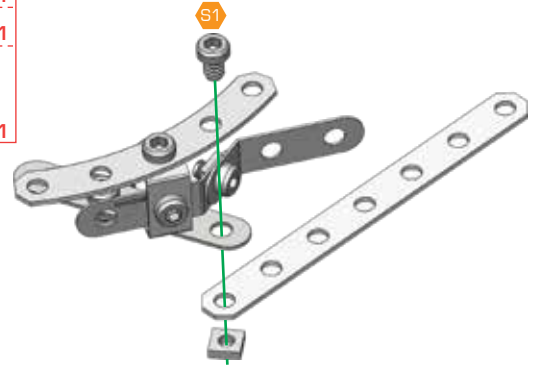
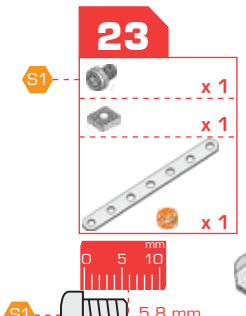
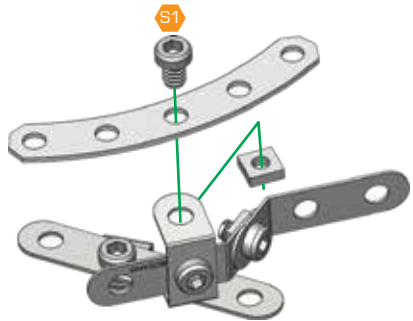
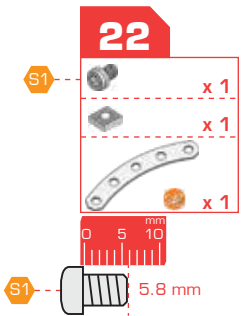
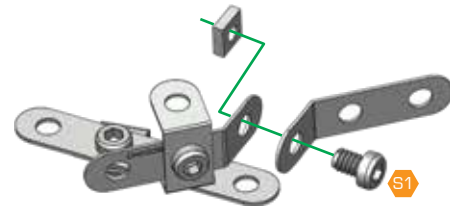
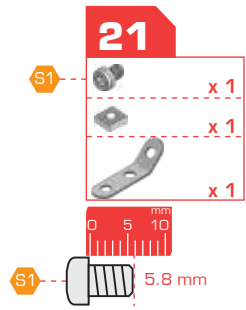
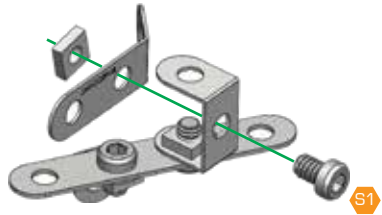
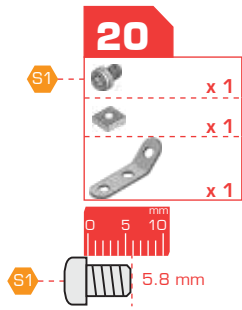


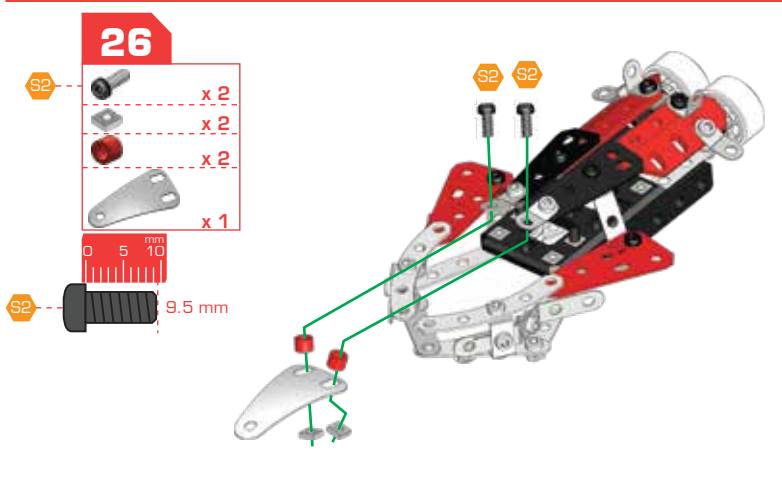
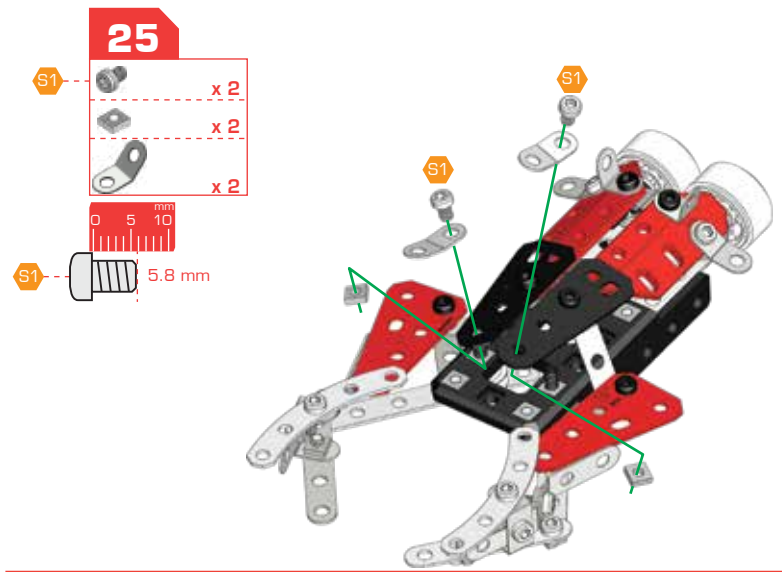
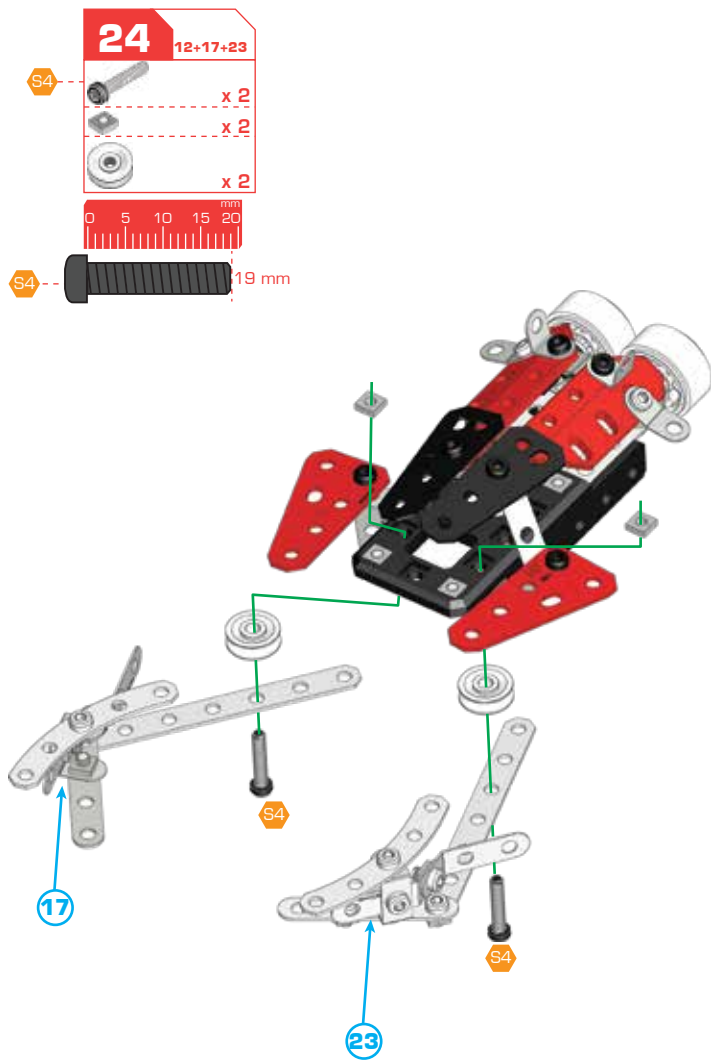


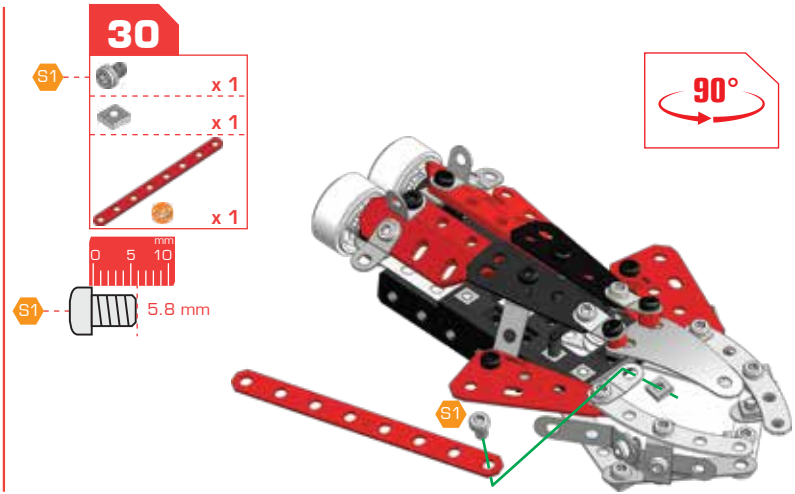
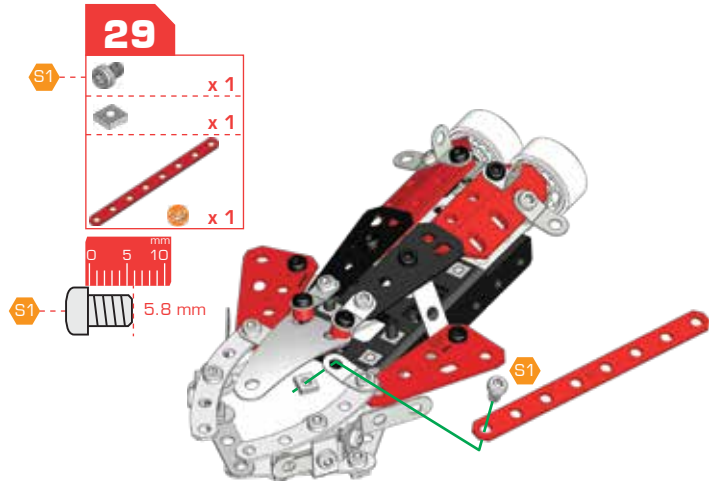
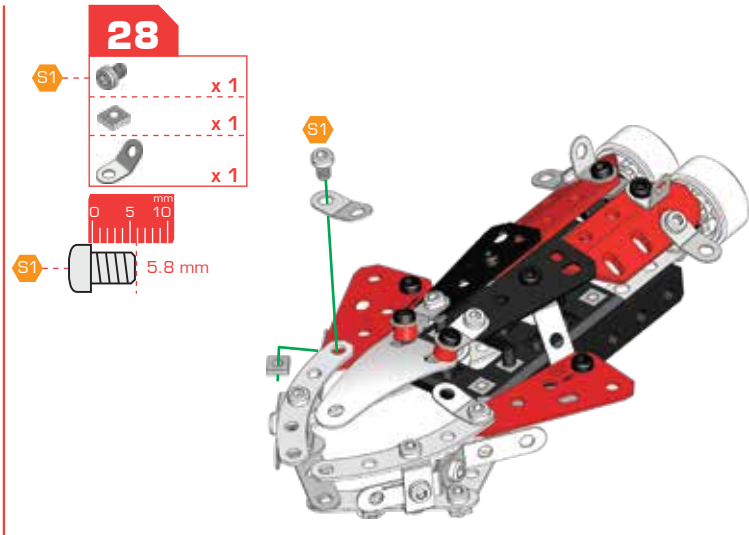
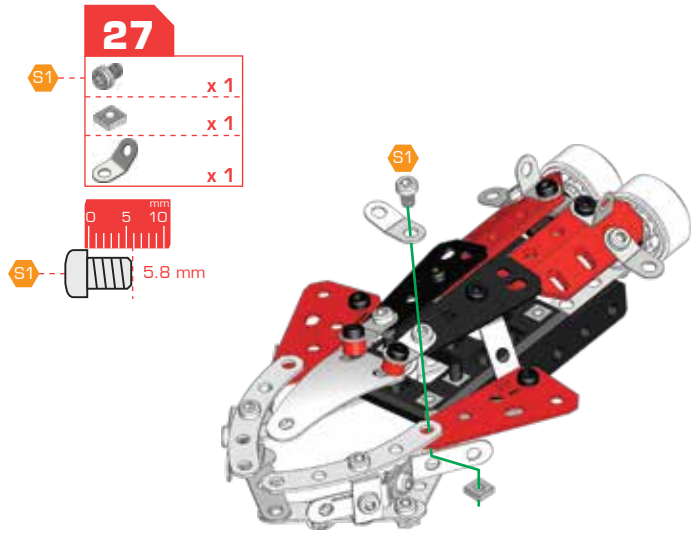


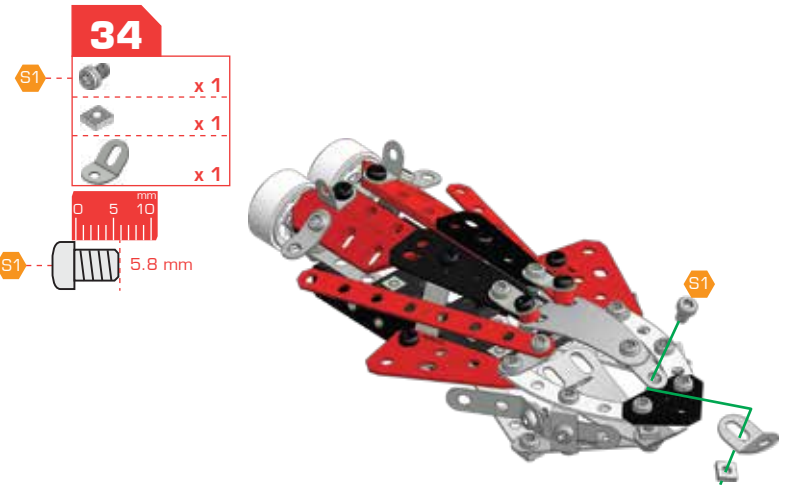
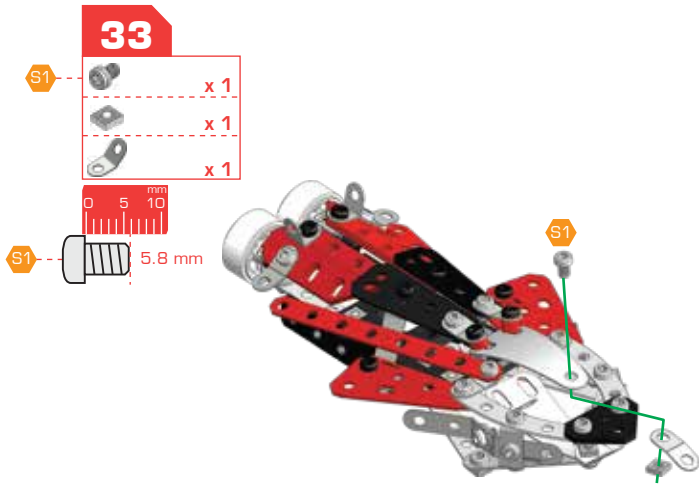
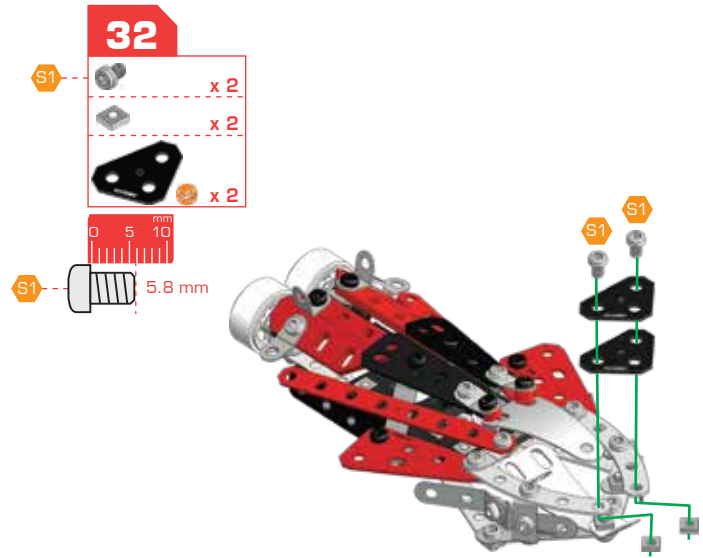
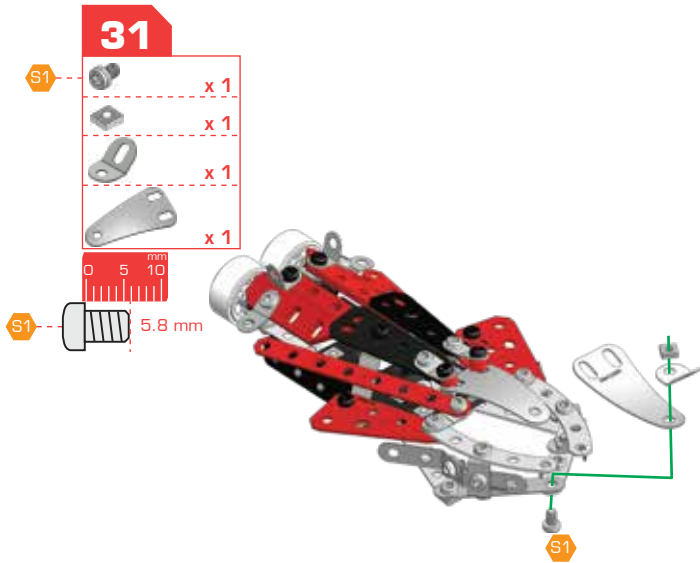


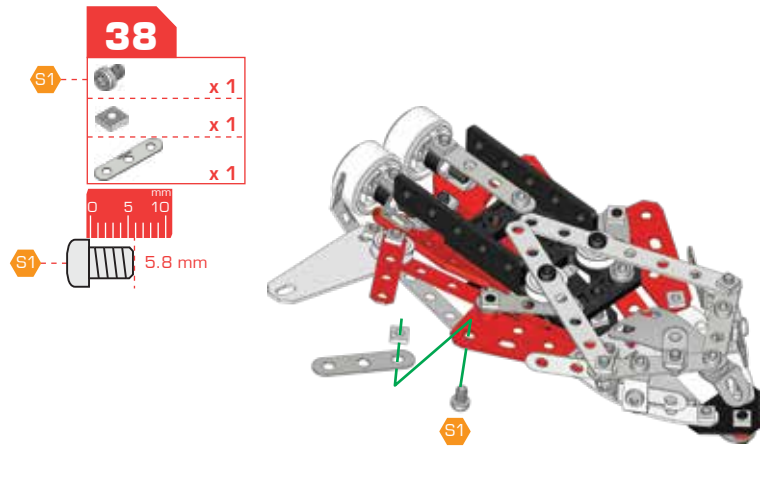
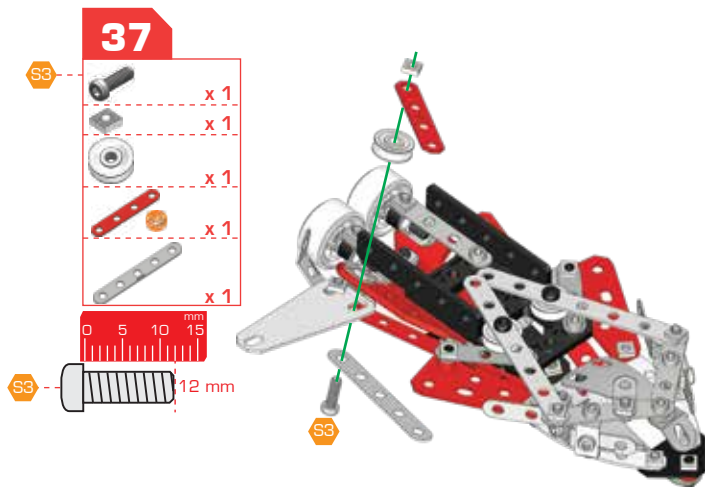
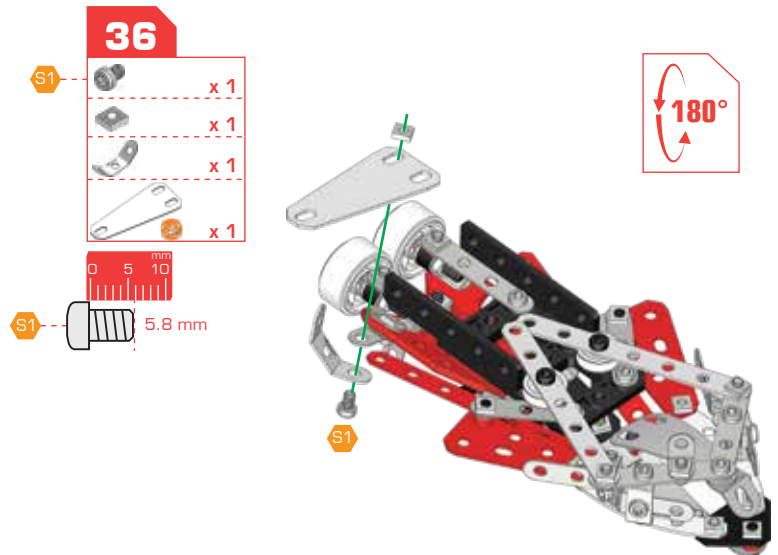
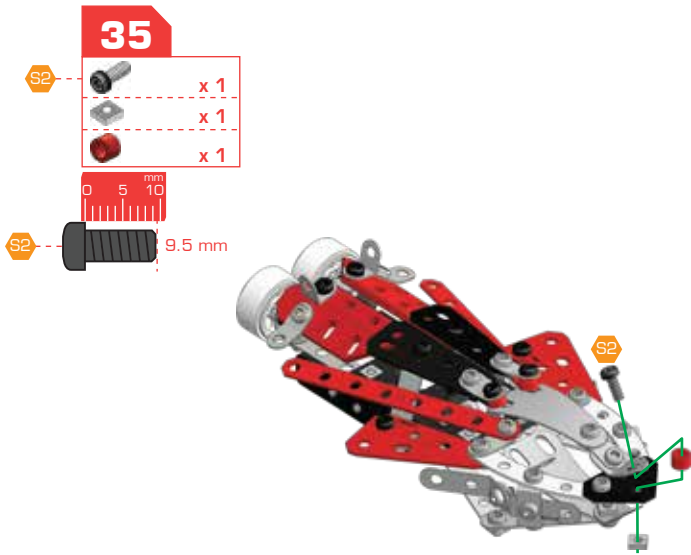


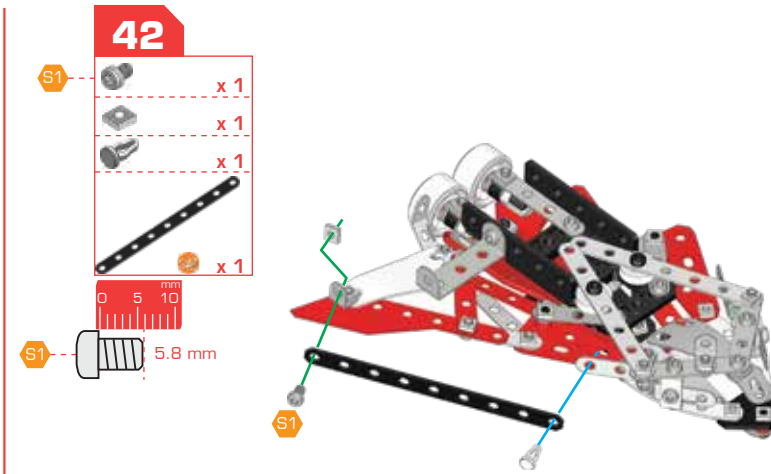
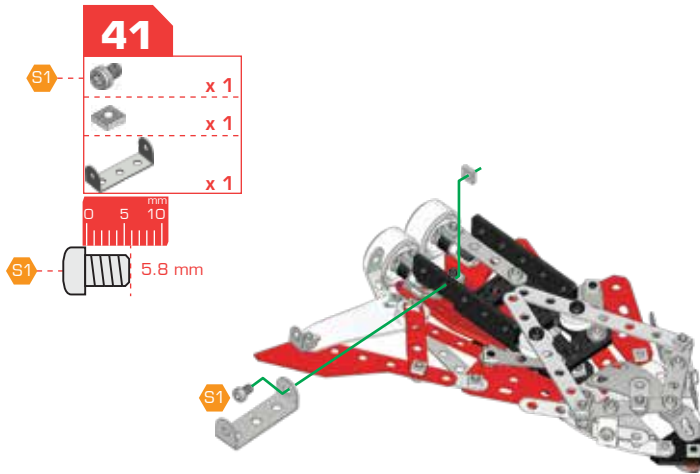
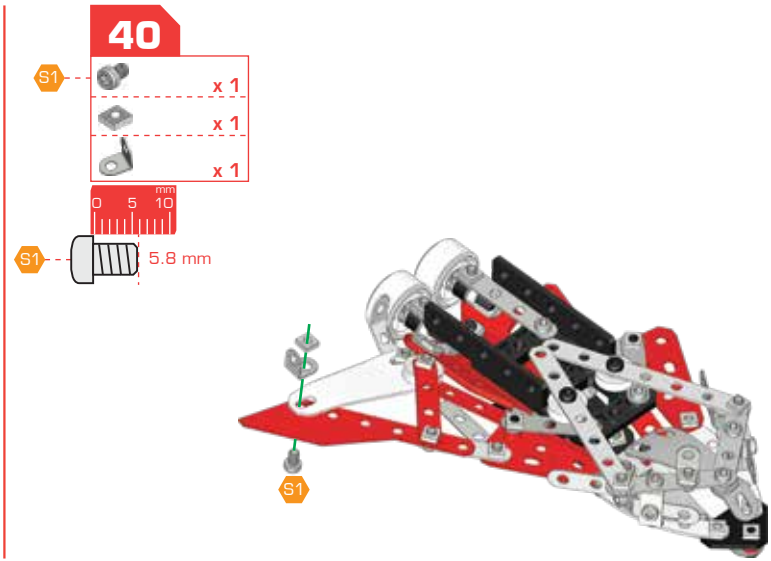
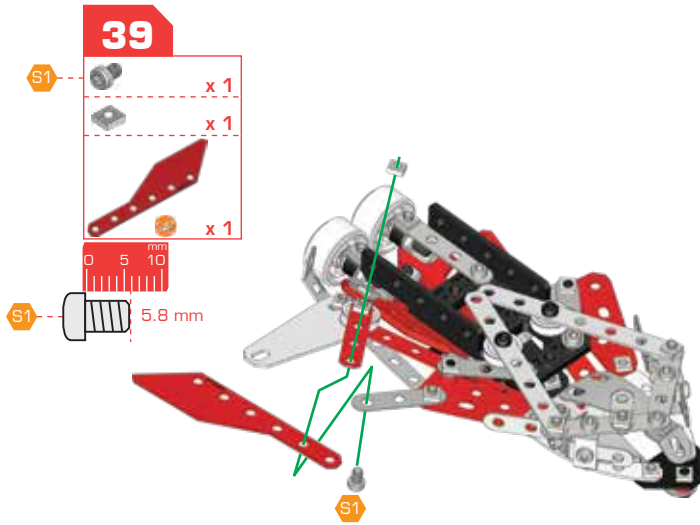






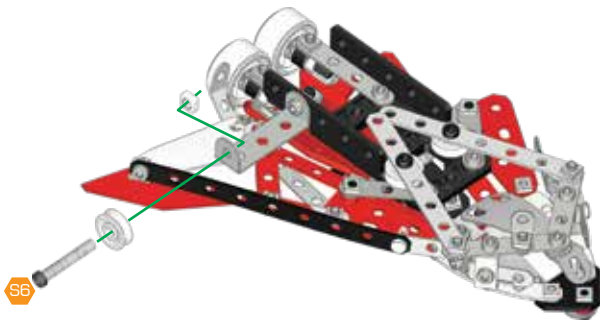
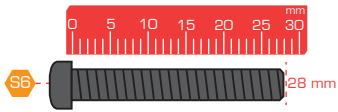






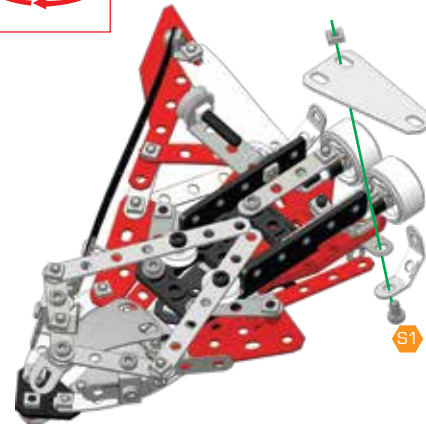
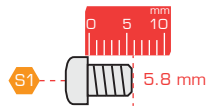
43

- S6 x 1
- x 1
- x 1



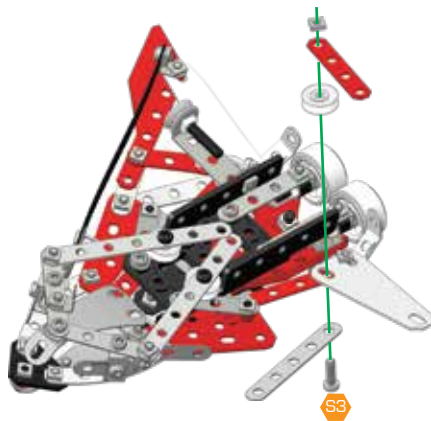
44

- S1 x 1
- x 1
- x 1
- x 1



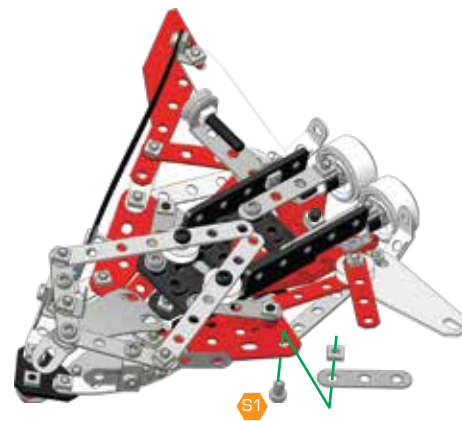
45

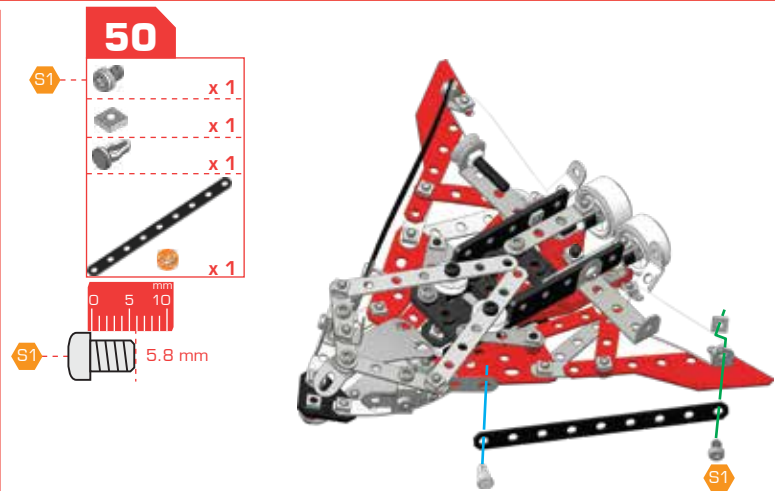
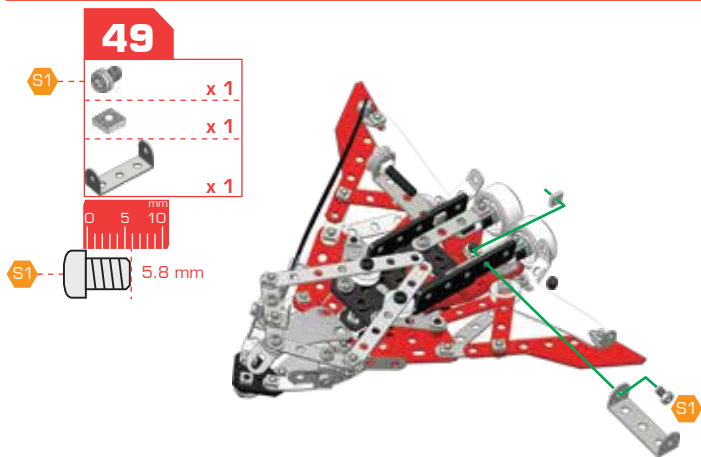
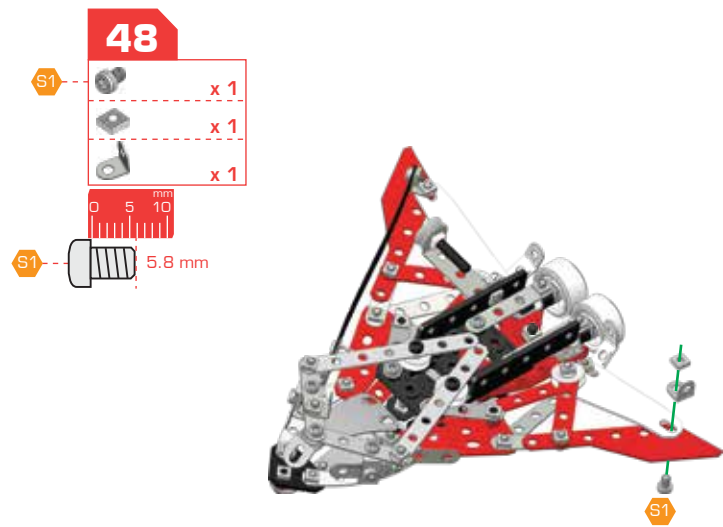
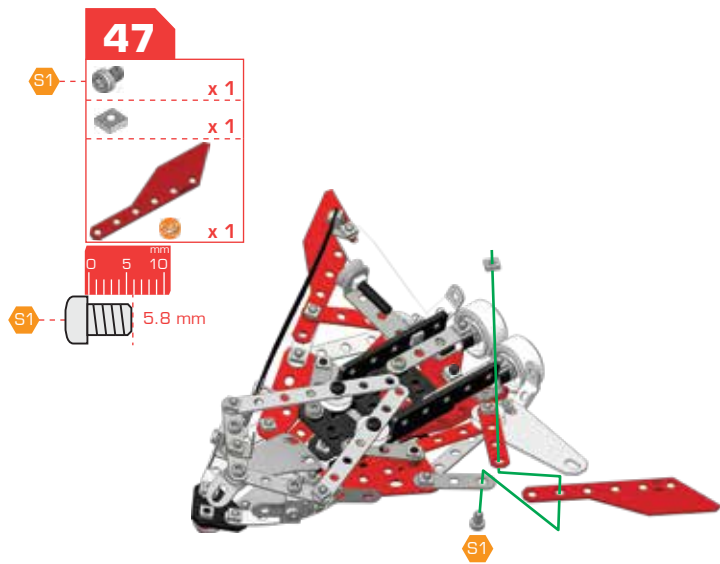
- S3 x 1
- x 1
- x 1
- x 1
- x 1

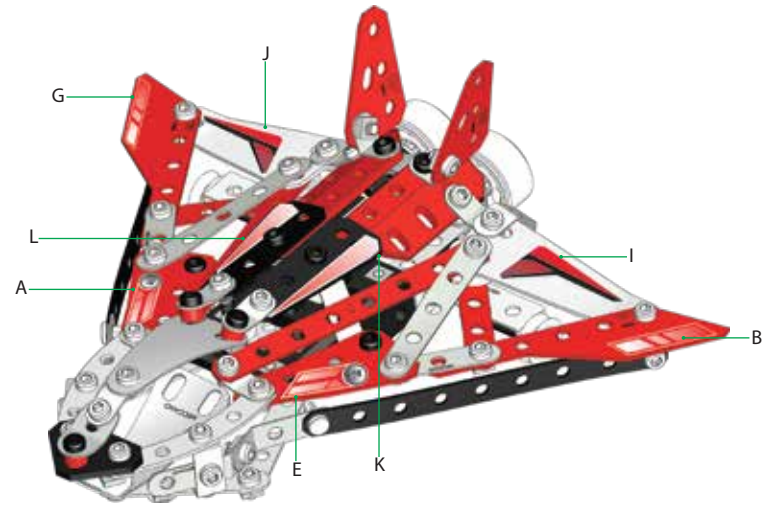
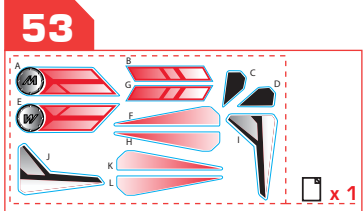
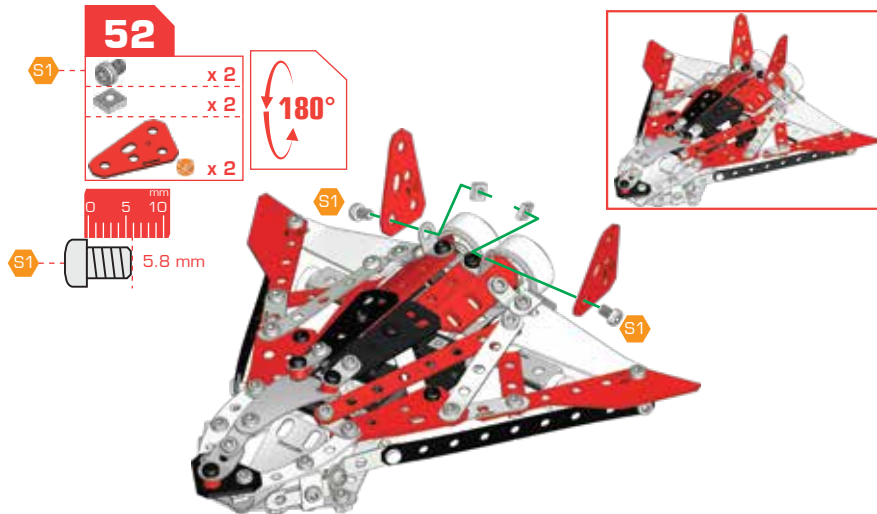
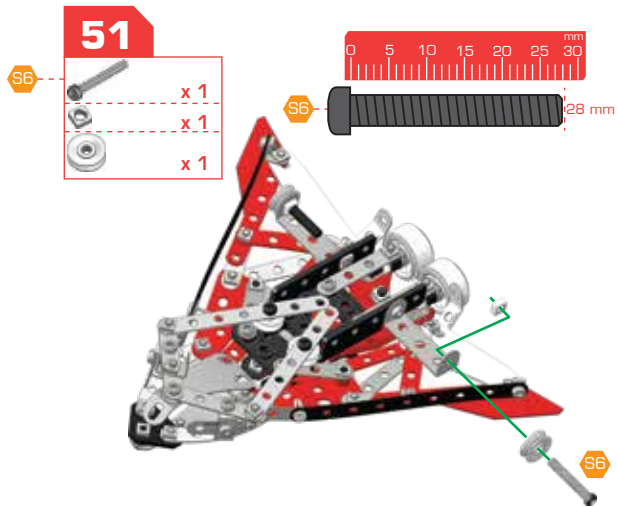


46

- S1 x 1
- x 1
- x 1







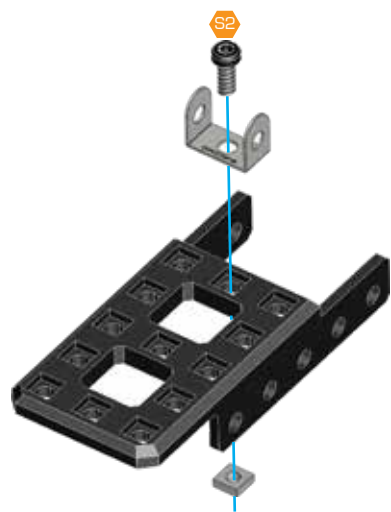


1

- S2 x 1
- x 1
- x 1
- x 1

0 5 10 15 mm

S2 9.5 mm



2

- S2 x 2
- x 2
- x 2

0 5 10 15 mm

S2 9.5 mm

3

- S1 x 1
- x 1
- x 1
- x 1

0 5 10 mm

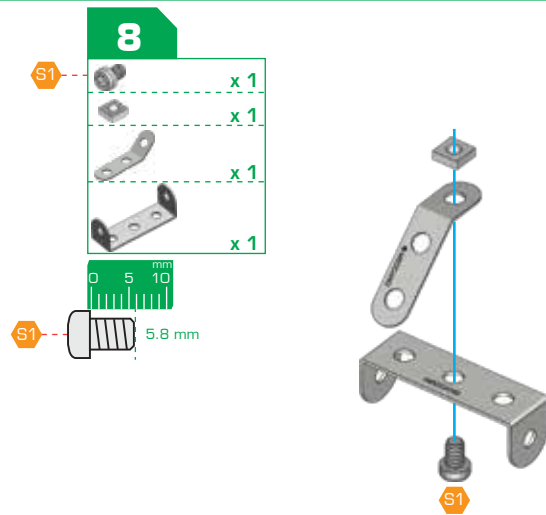
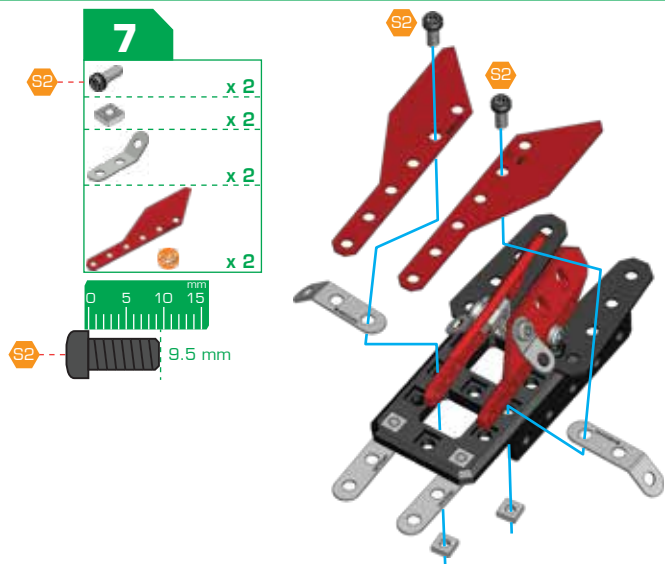
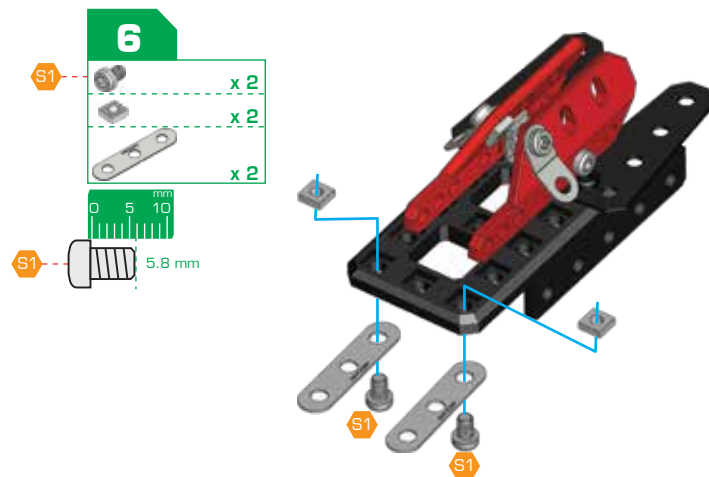
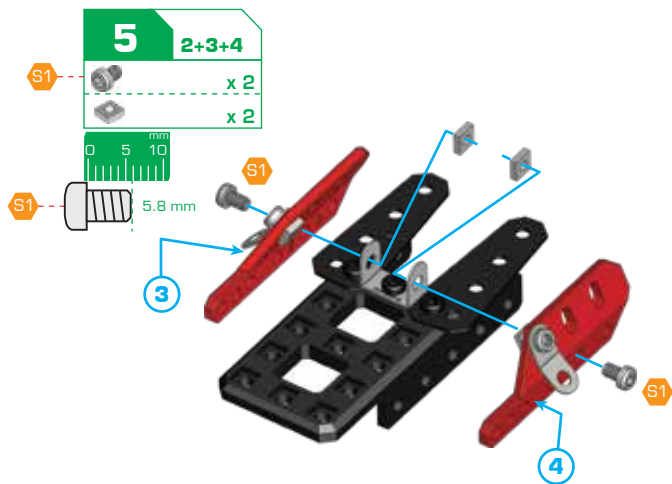
S1 5.8 mm

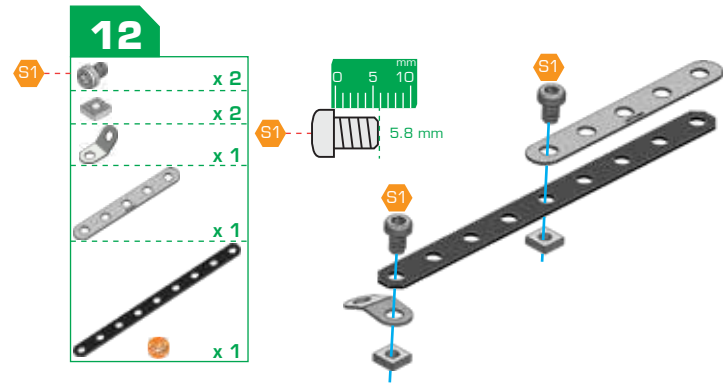
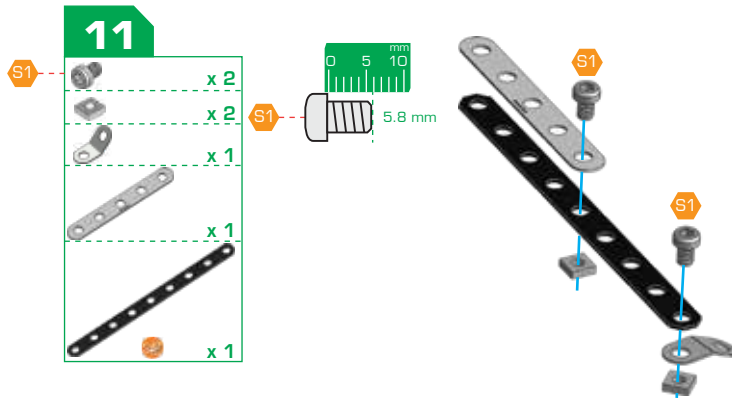
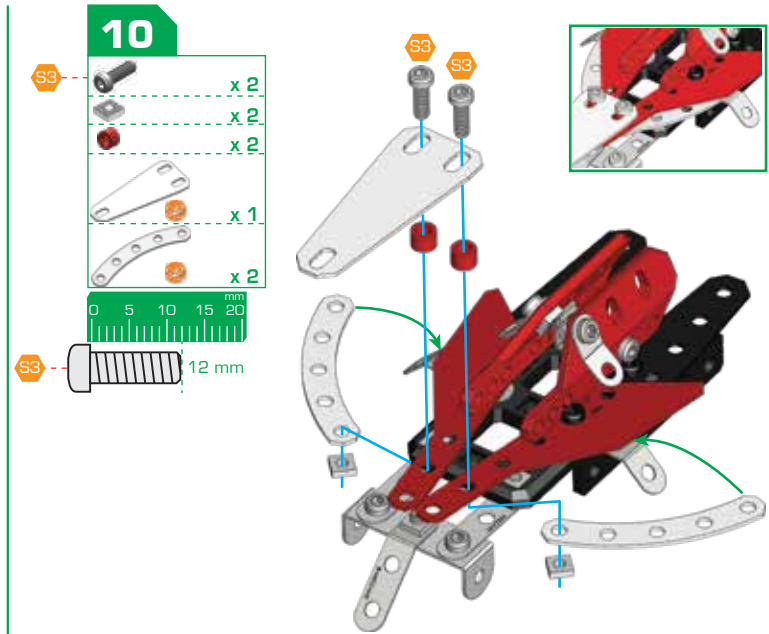
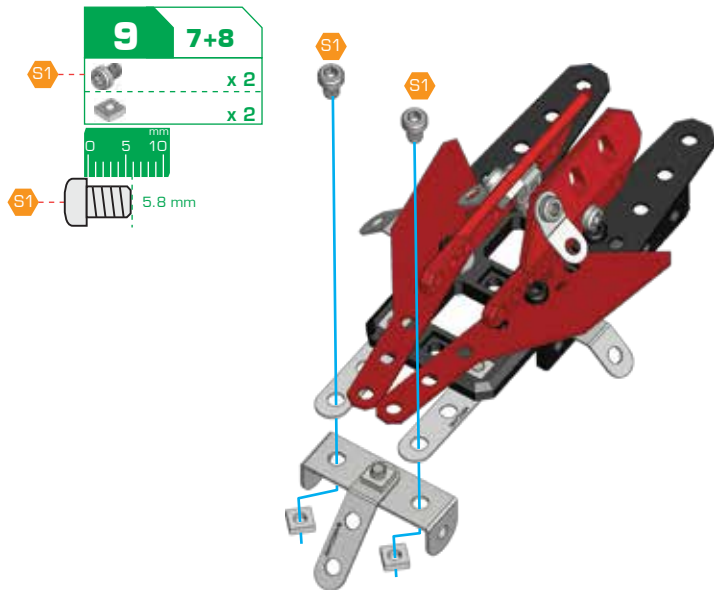
4

- S1 x 1
- x 1
- x 1
- x 1

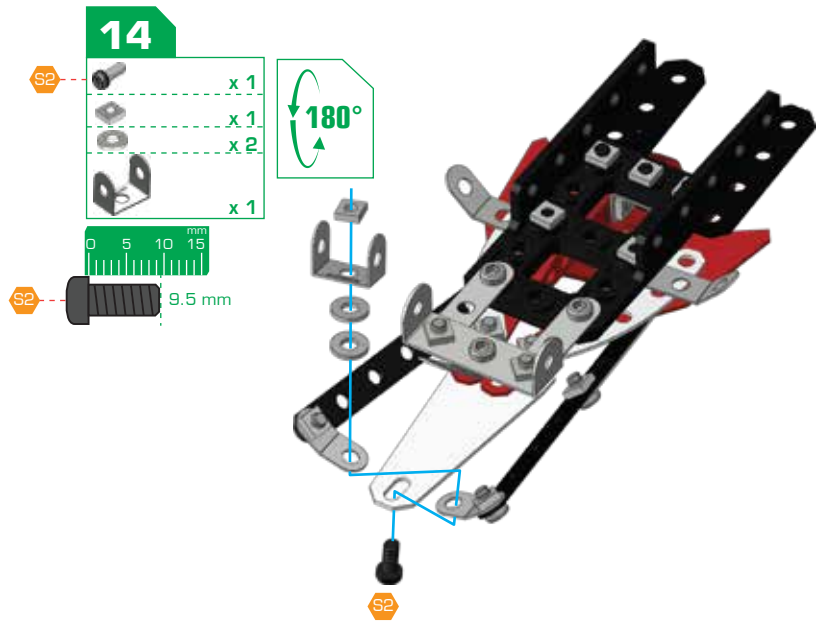
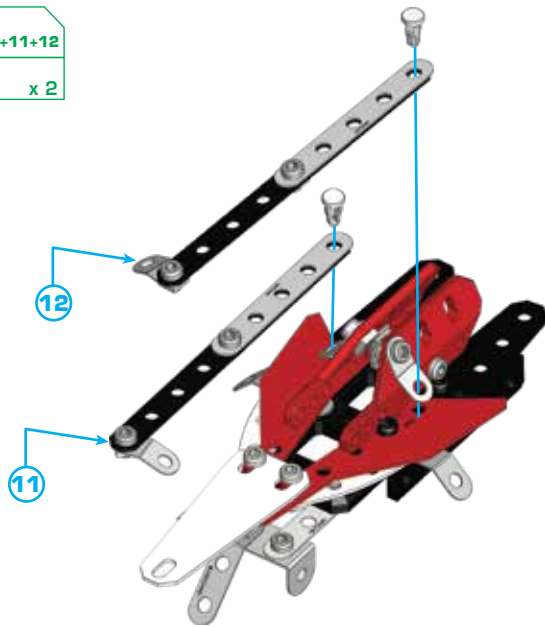
0 5 10 mm

S1 5.8 mm





13 10+11+12
x 2

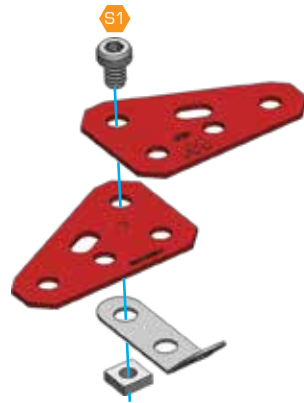


15

- S1 x 1
- x 1
- x 1
- x 2

mm
0 5 10

S1 5.8 mm

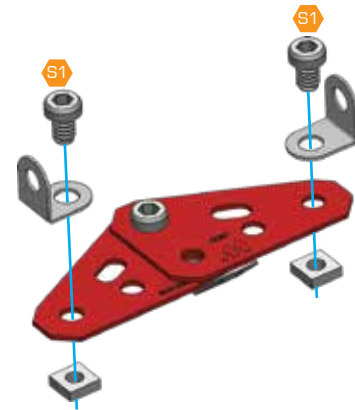


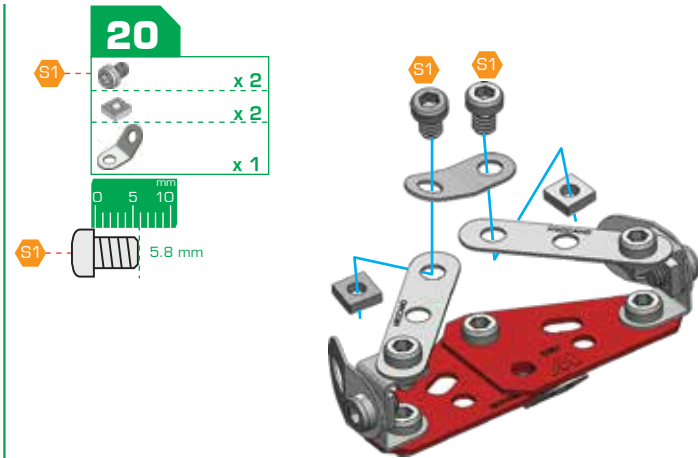
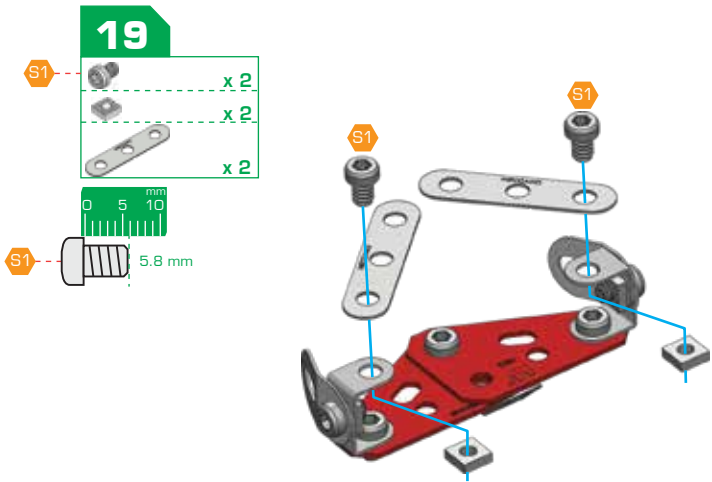
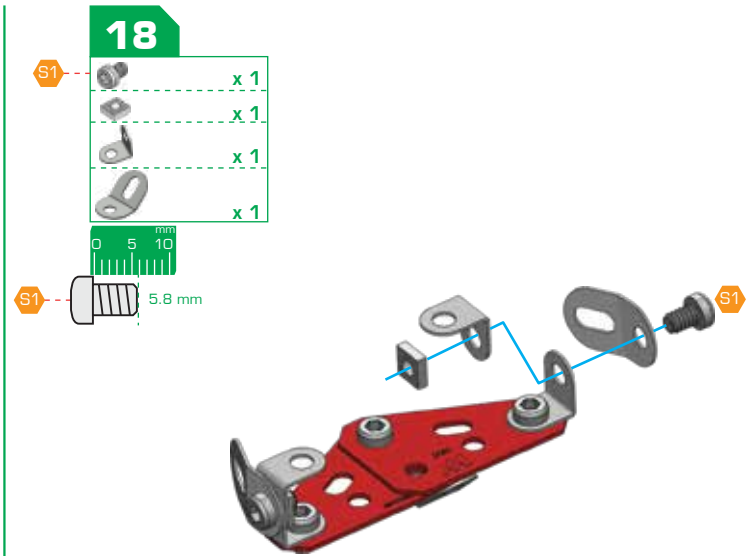
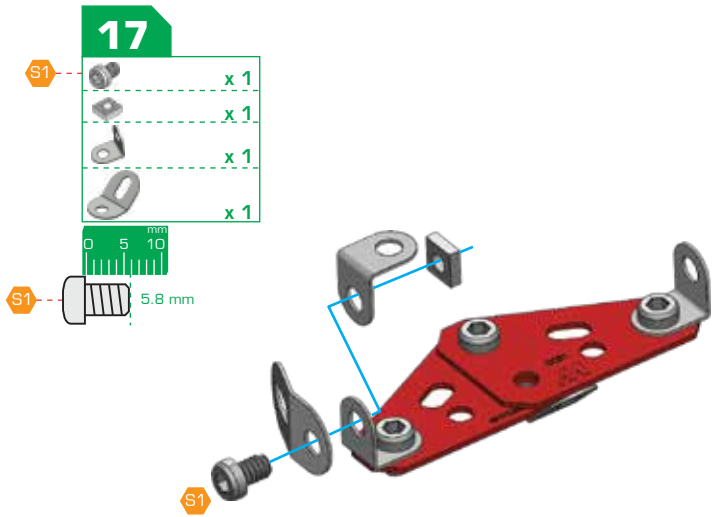
16

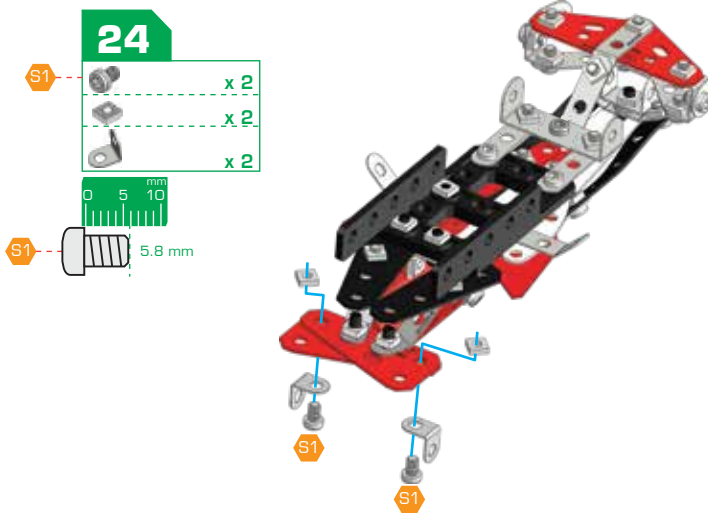
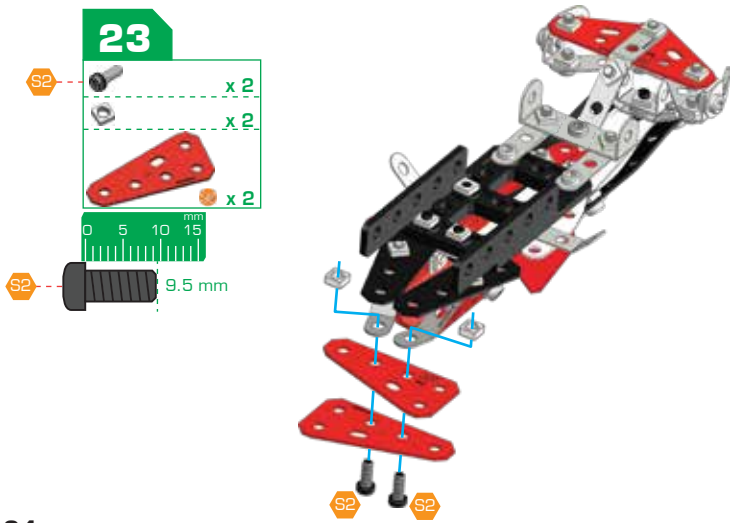
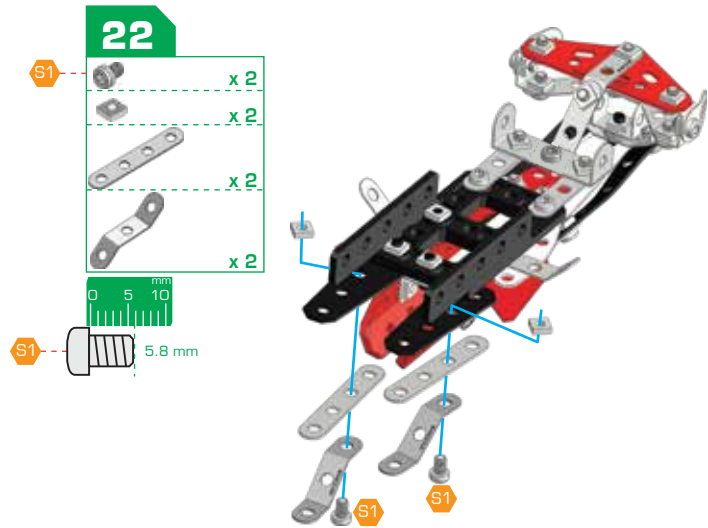
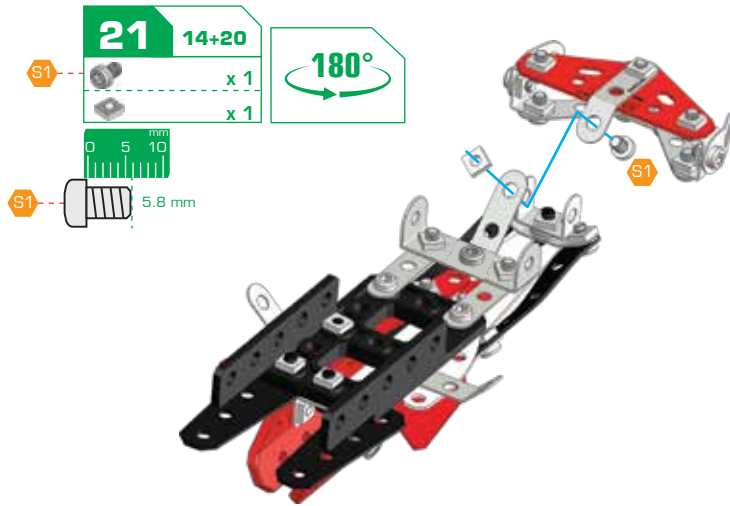
- S1 x 2
- x 2
- x 2

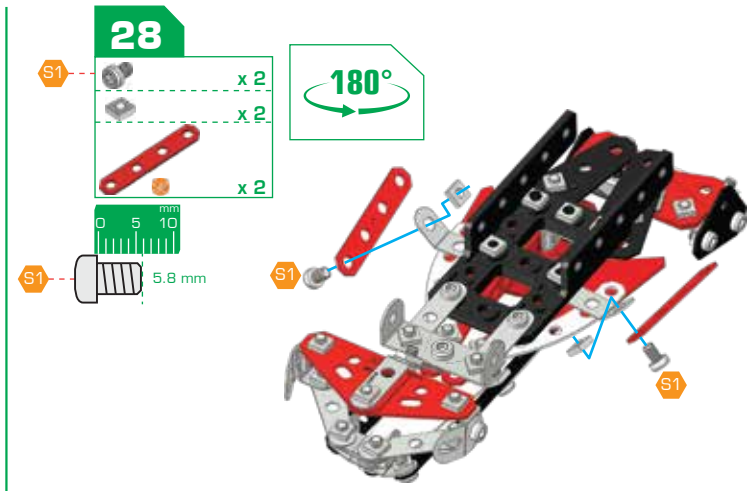
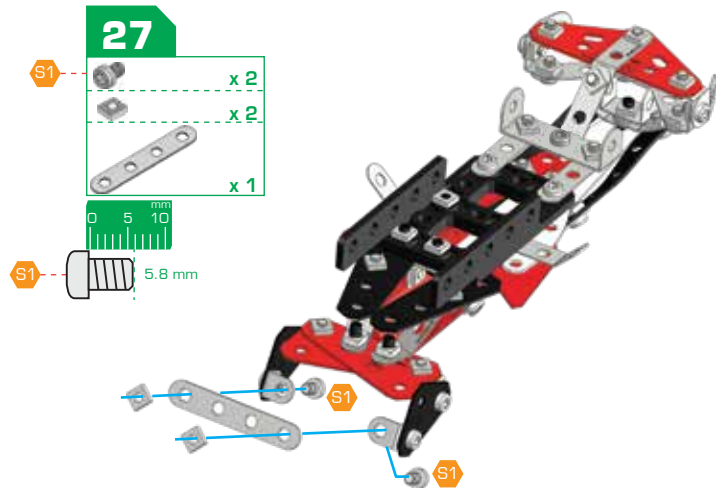
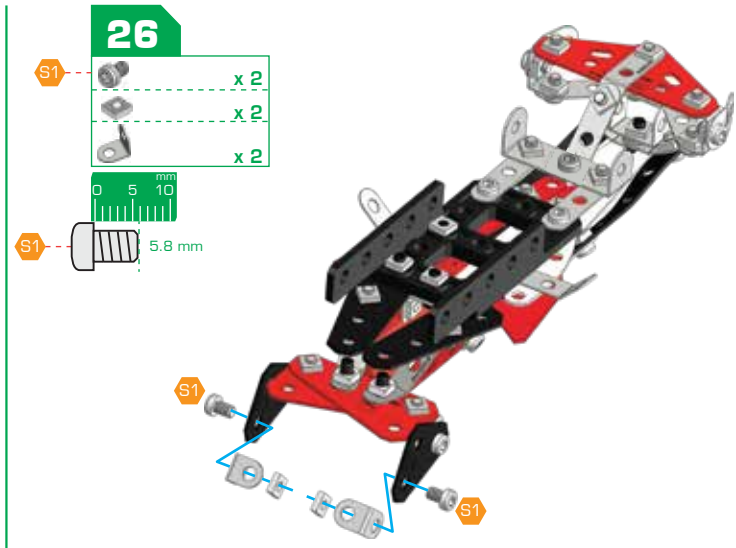
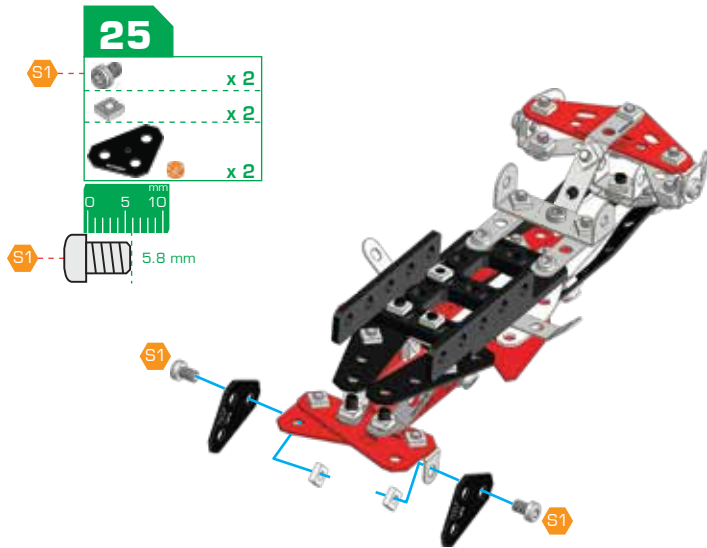
mm
0 5 10

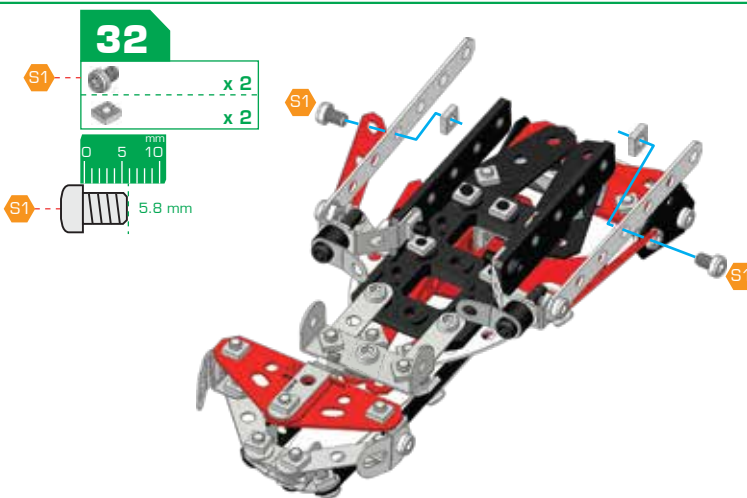
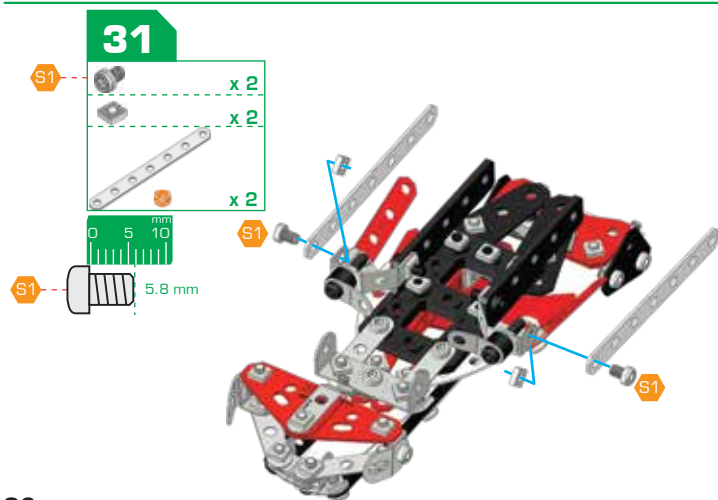
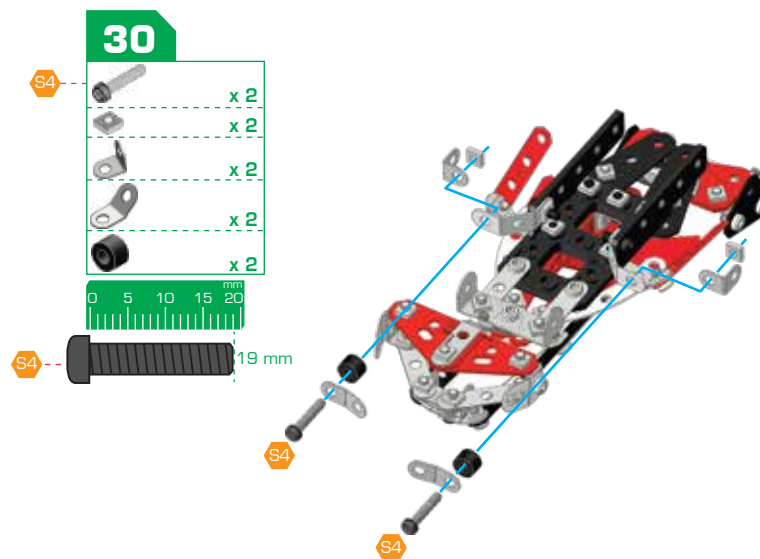
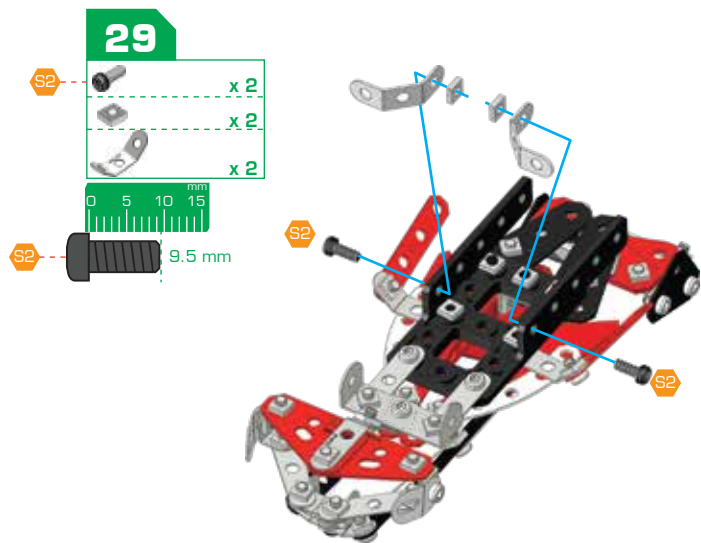
S1 5.8 mm

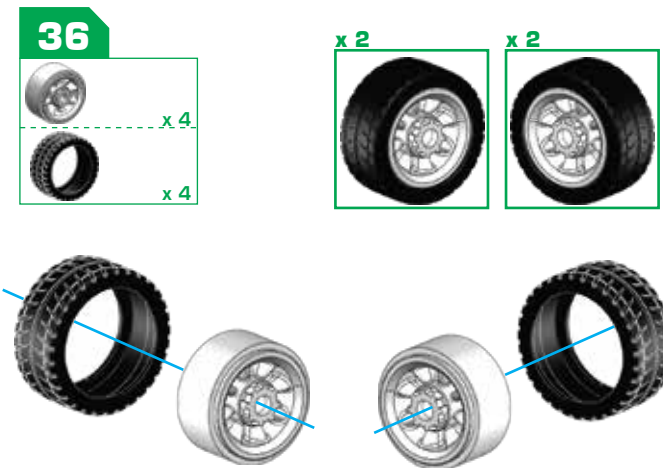
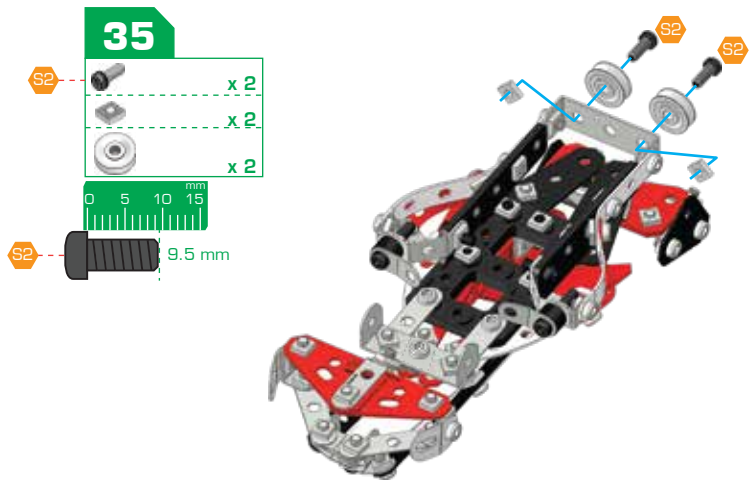
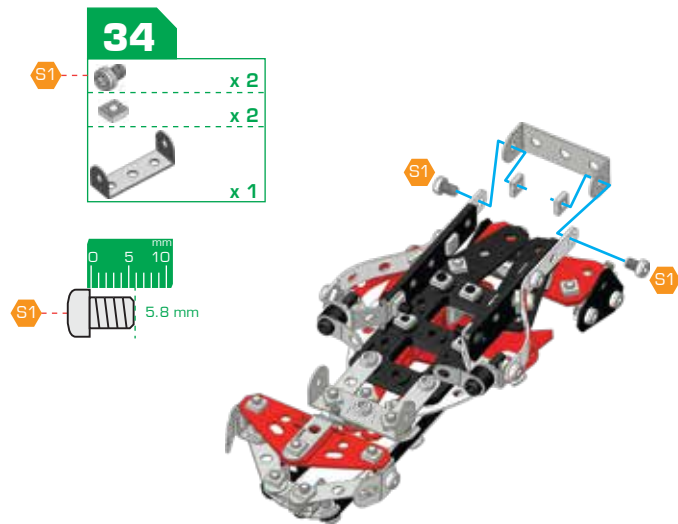
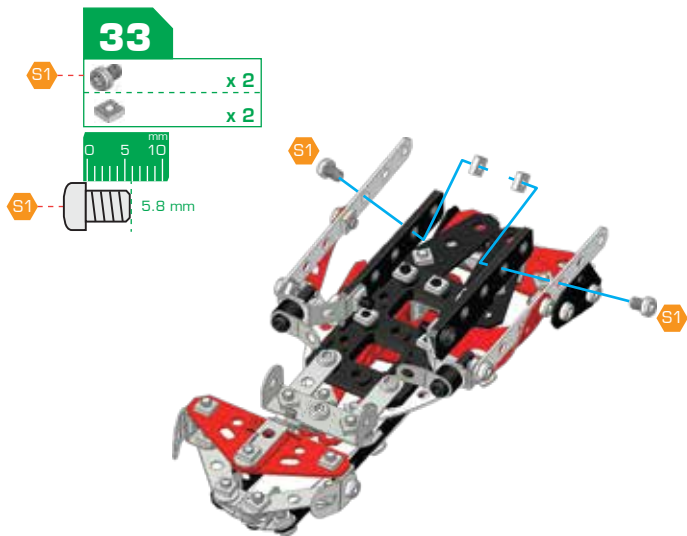








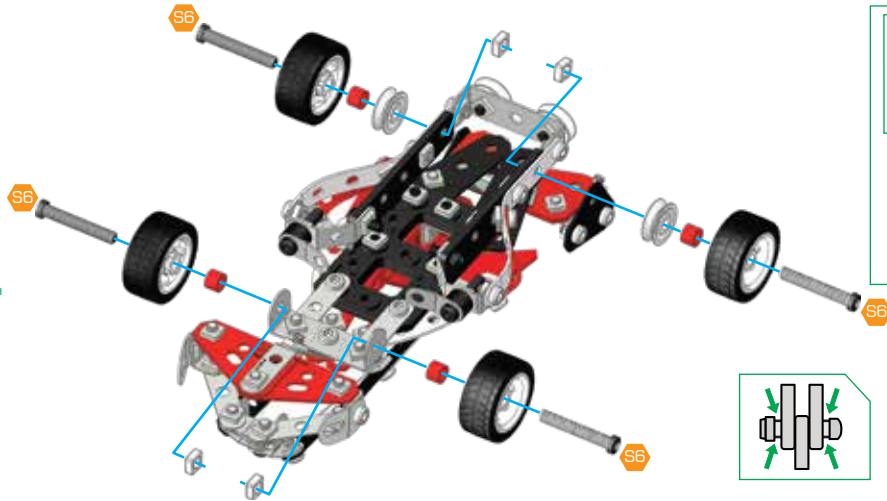




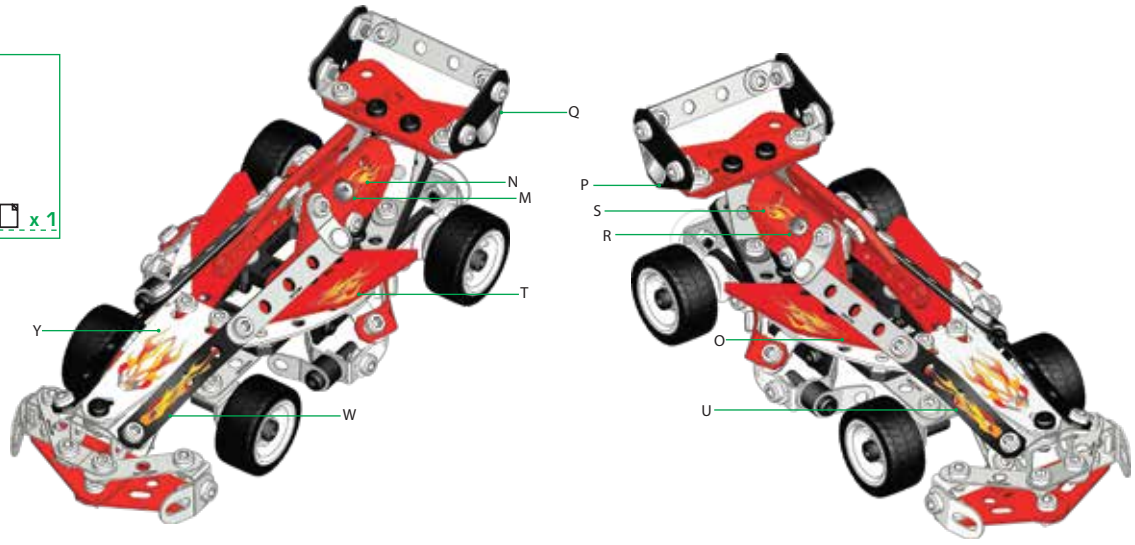
37 35+36

	x 4
	x 4
	x 4
	x 2






0 5 10 15 20 25 30 mm

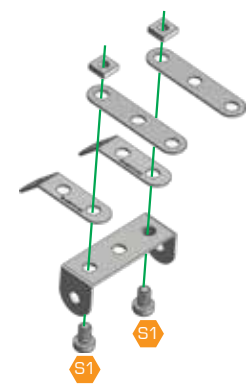
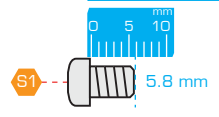





38

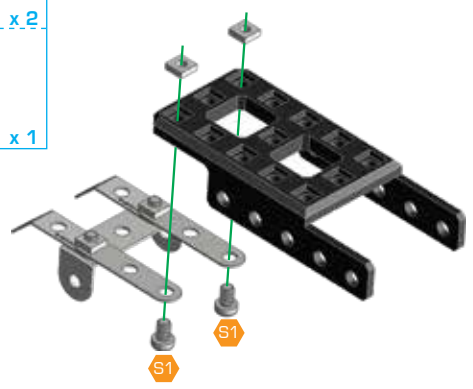
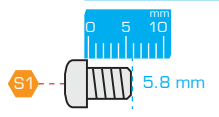







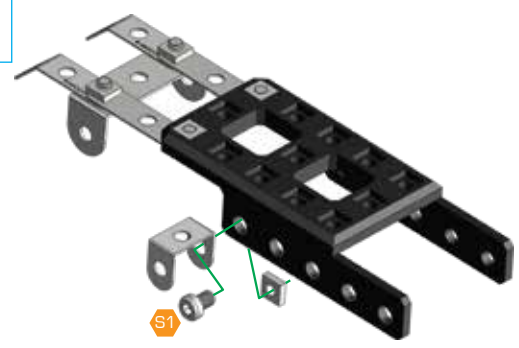
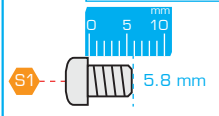
- 1**
-  x 2
 -  x 2
 -  x 2
 -  x 2
 -  x 1

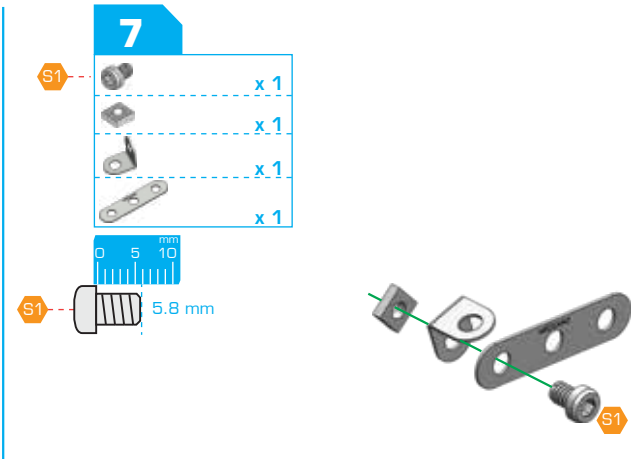
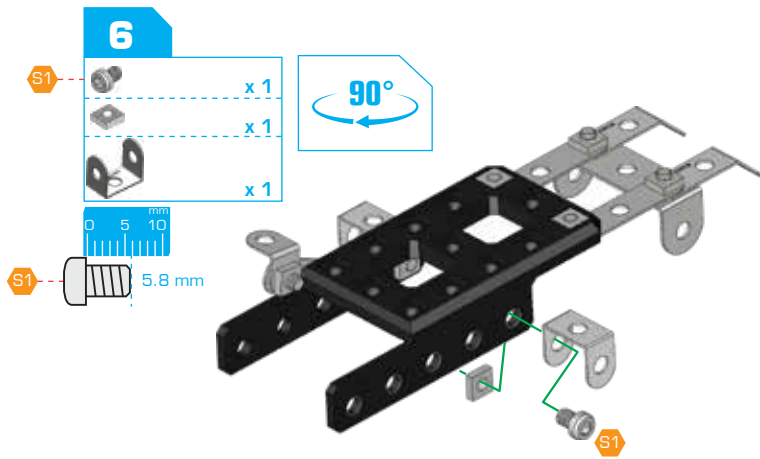
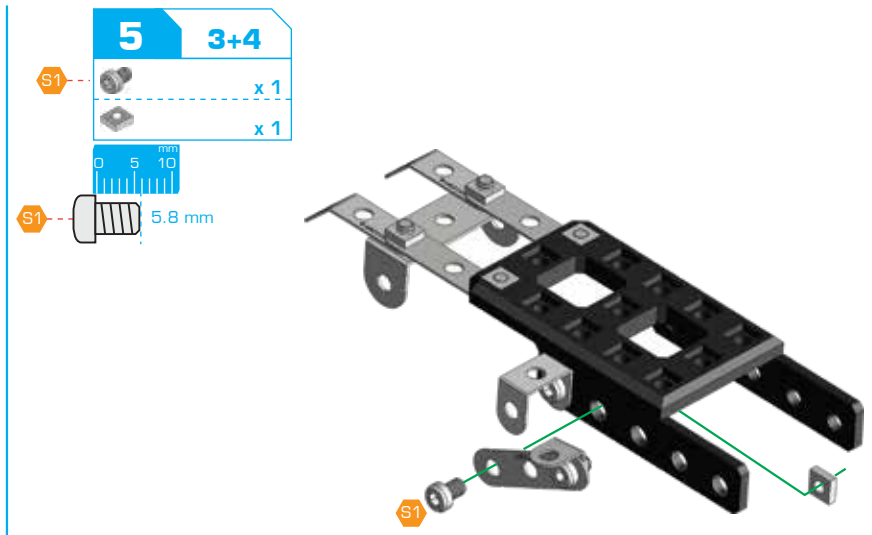
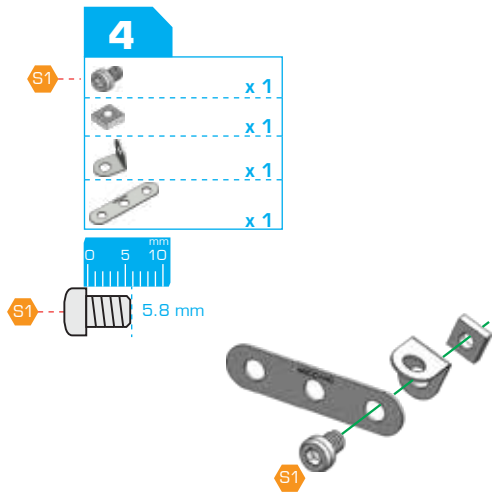


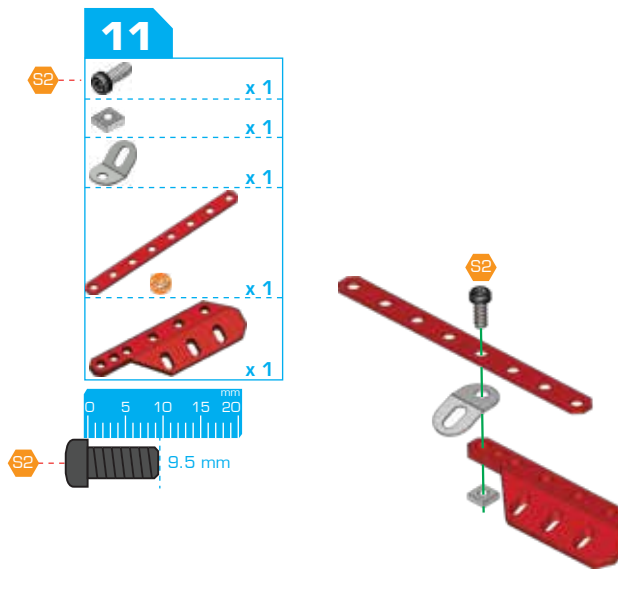
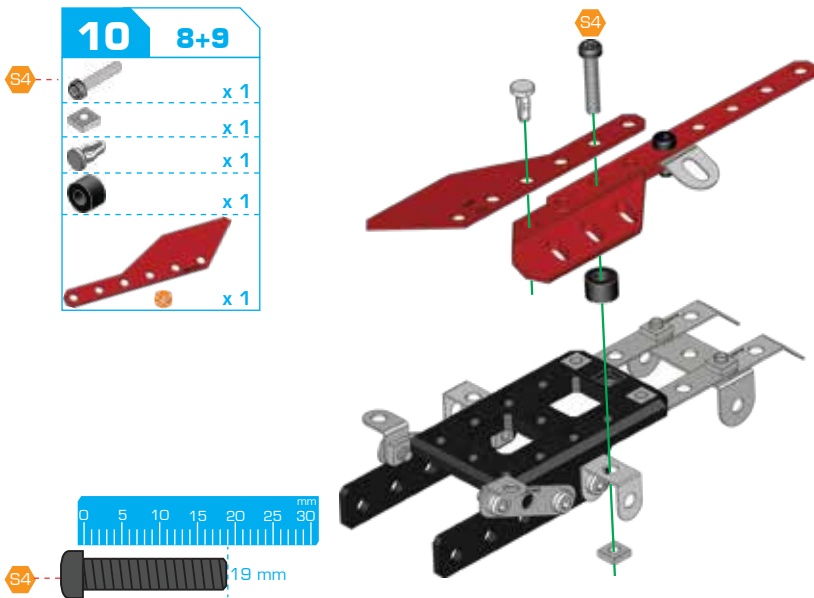
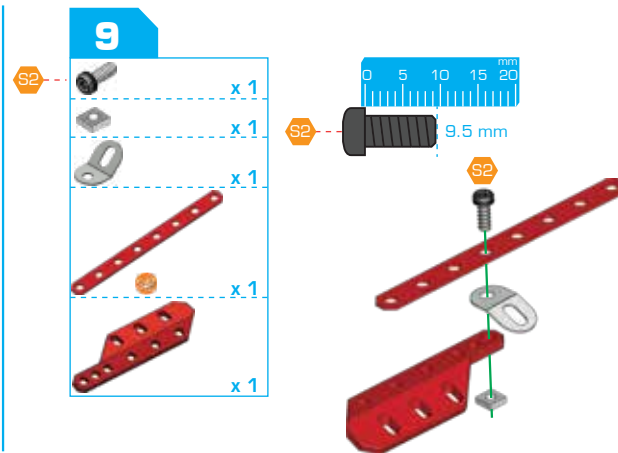
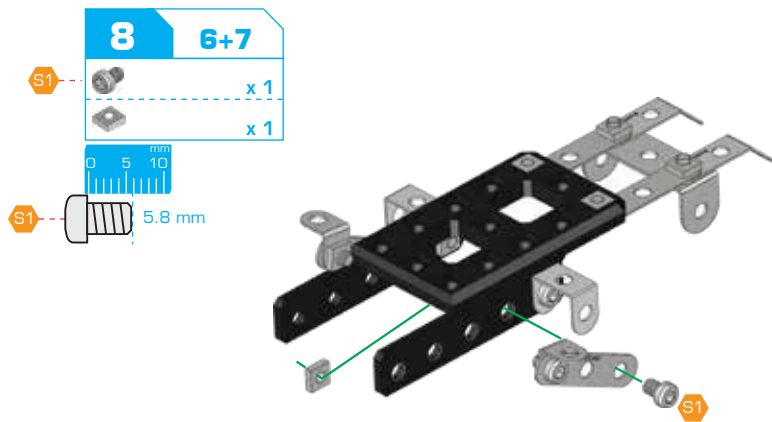
- 2**
-  x 2
 -  x 2
 -  x 1



- 3**
-  x 1
 -  x 1
 -  x 1







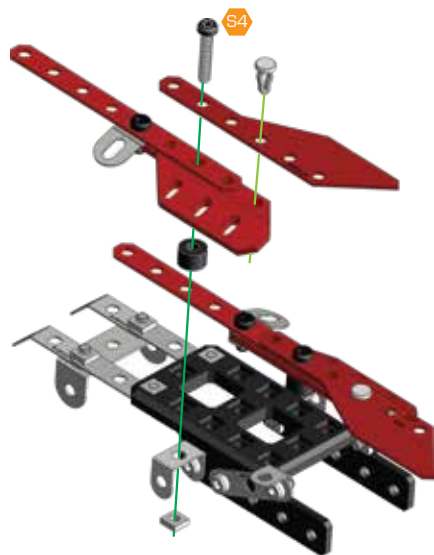
12 10+11

	x 1
	x 1
	x 1
	x 1
	x 1

90°

0 5 10 15 20 25 30 mm

19 mm

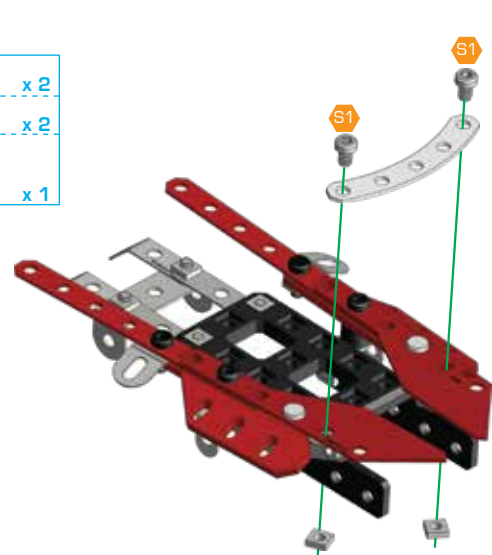


13

	x 2
	x 2
	x 1

0 5 10 mm

5.8 mm

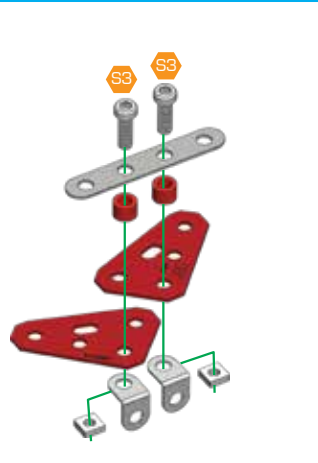


14

	x 2
	x 2
	x 2
	x 2
	x 1
	x 2

0 5 10 15 mm

12 mm

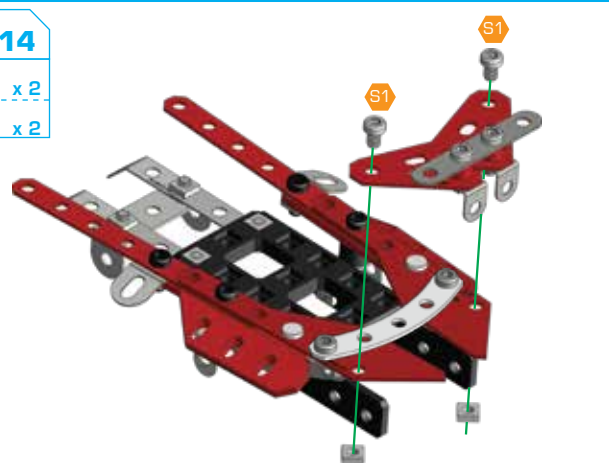


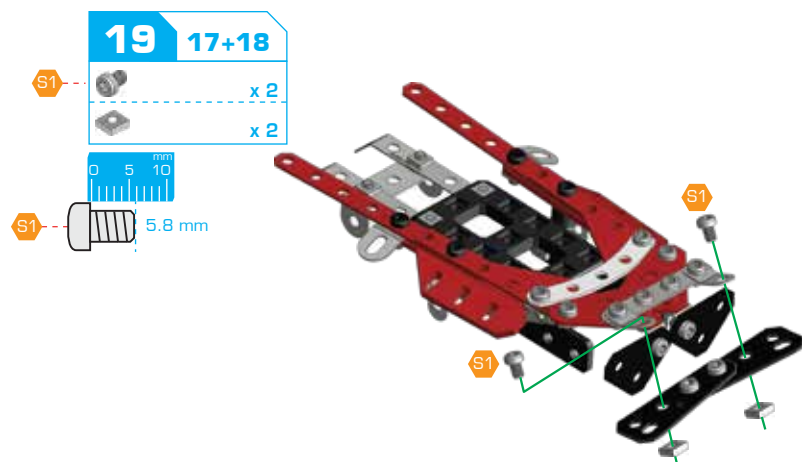
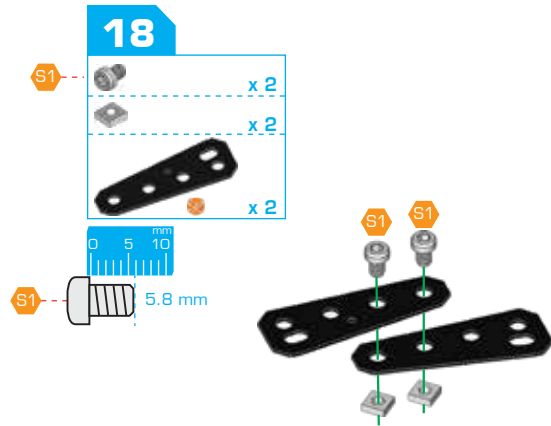
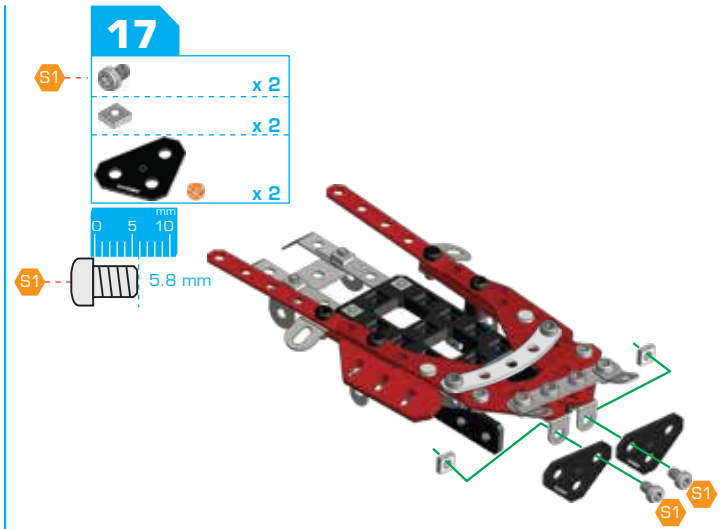
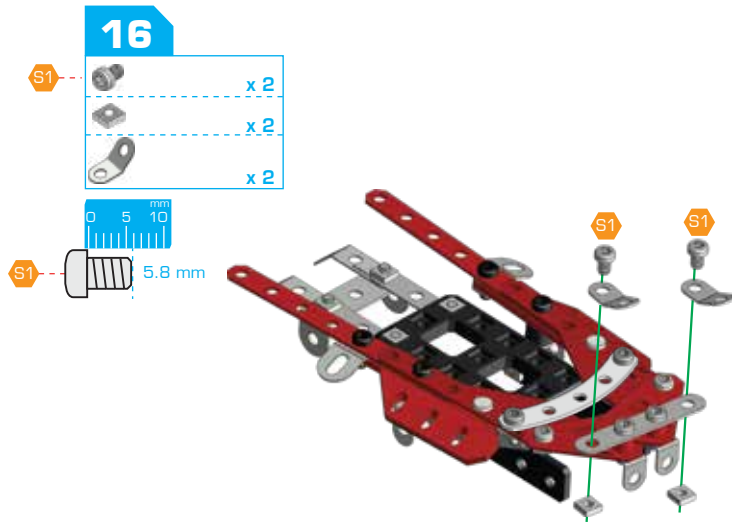
15 13+14

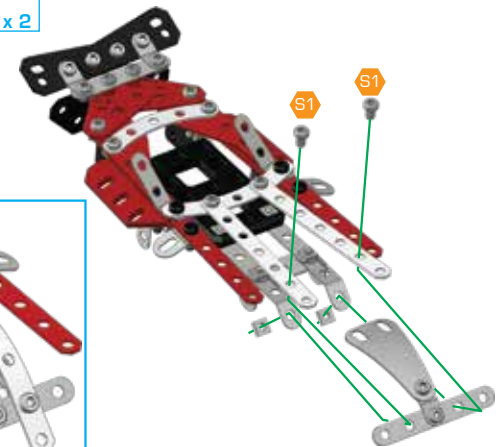
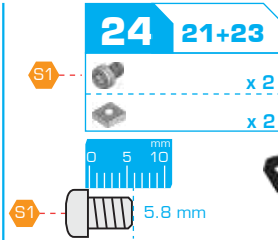
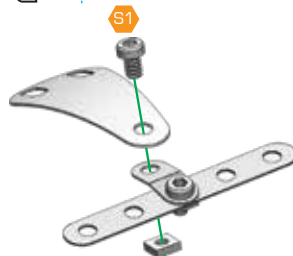
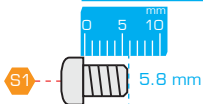
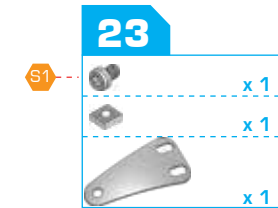
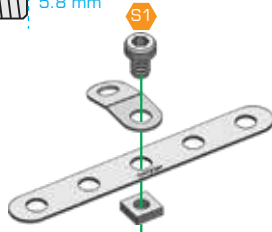
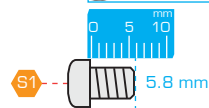
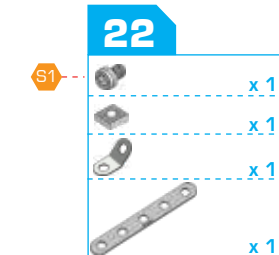
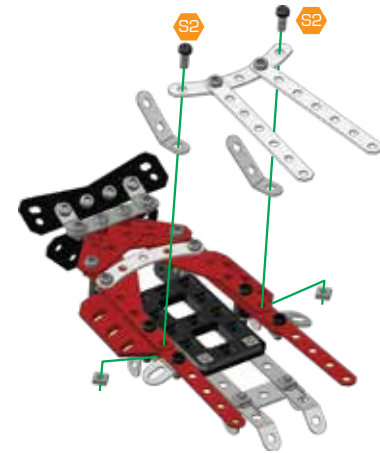
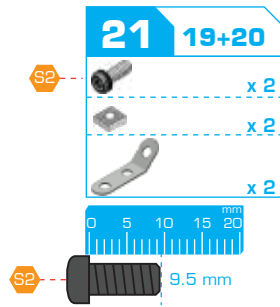
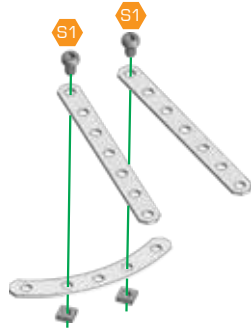
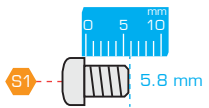
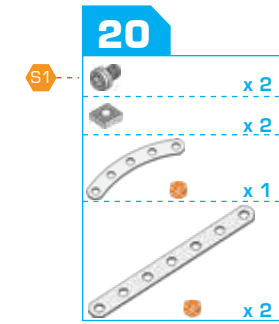
	x 2
	x 2

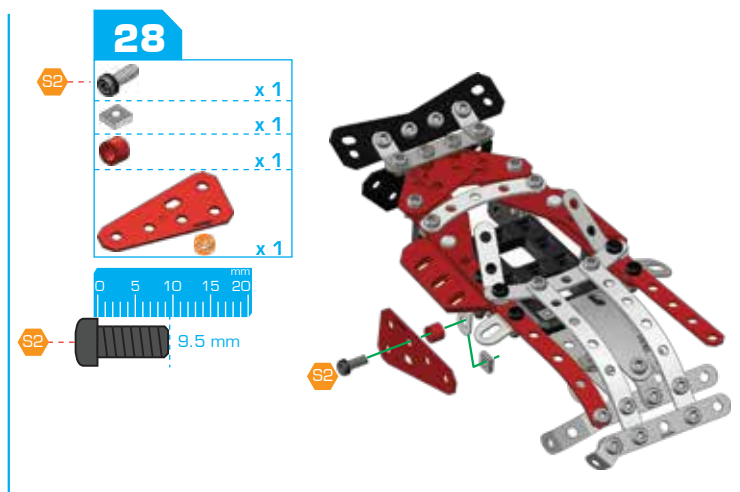
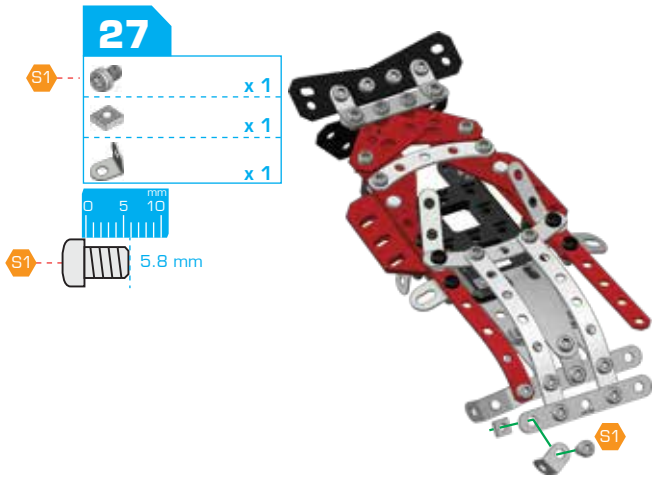
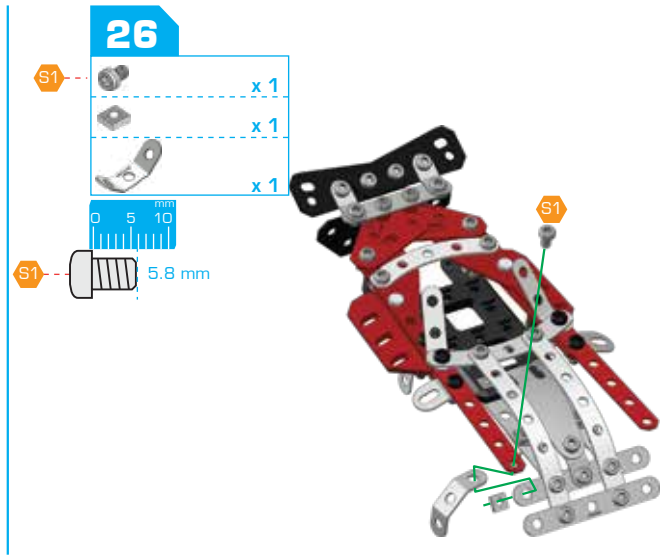
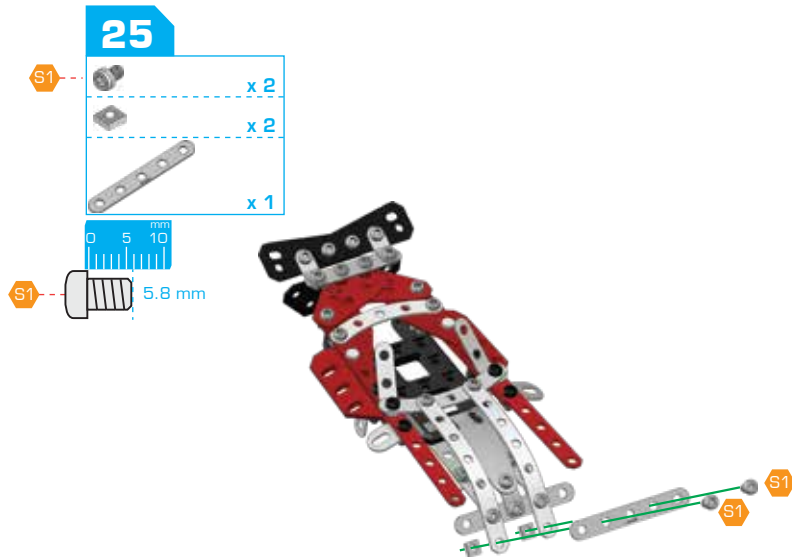
0 5 10 mm

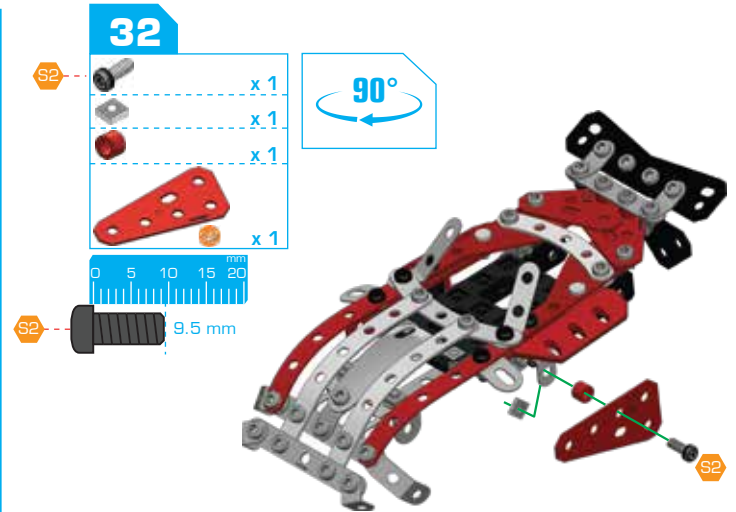
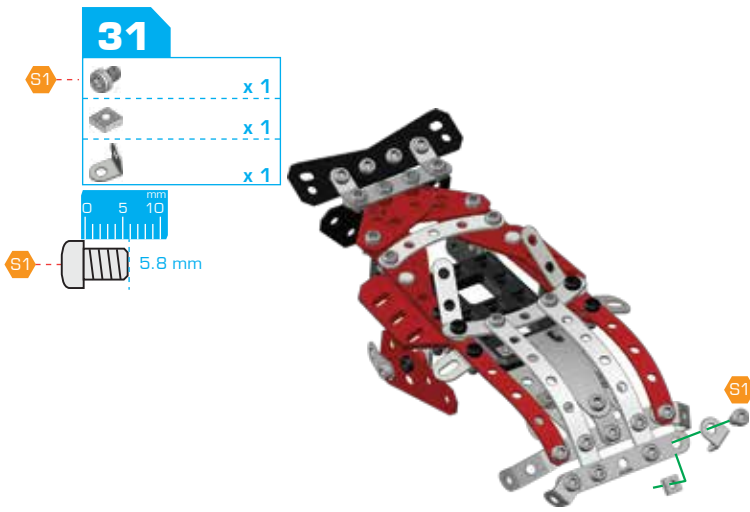
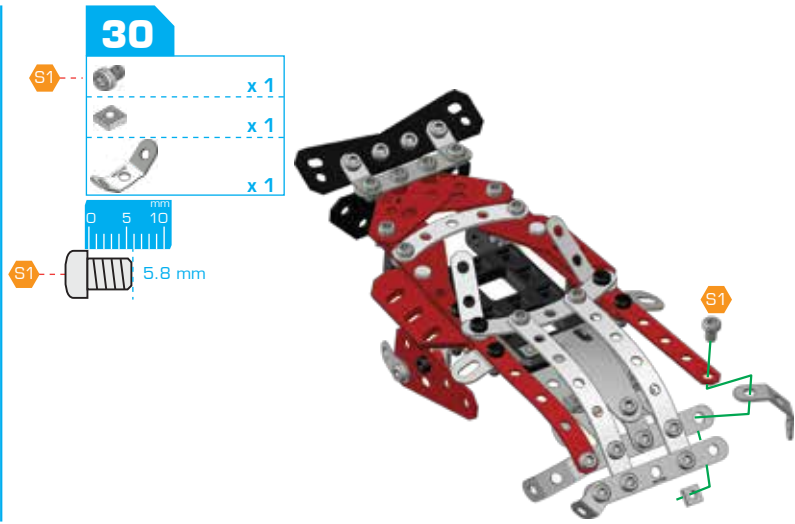
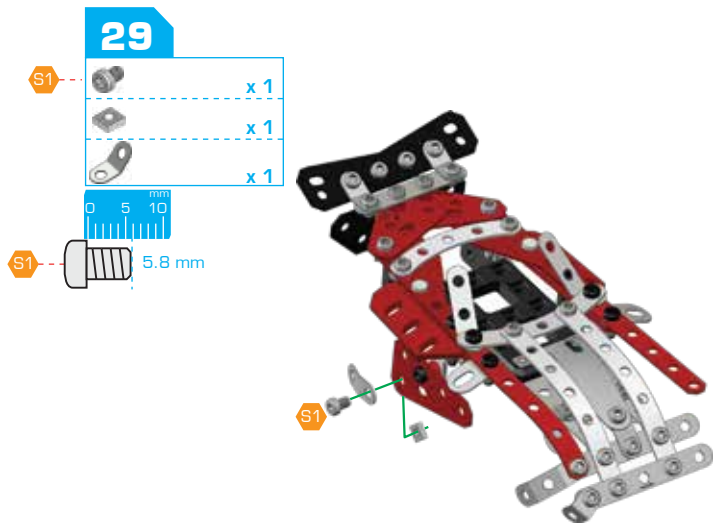
5.8 mm

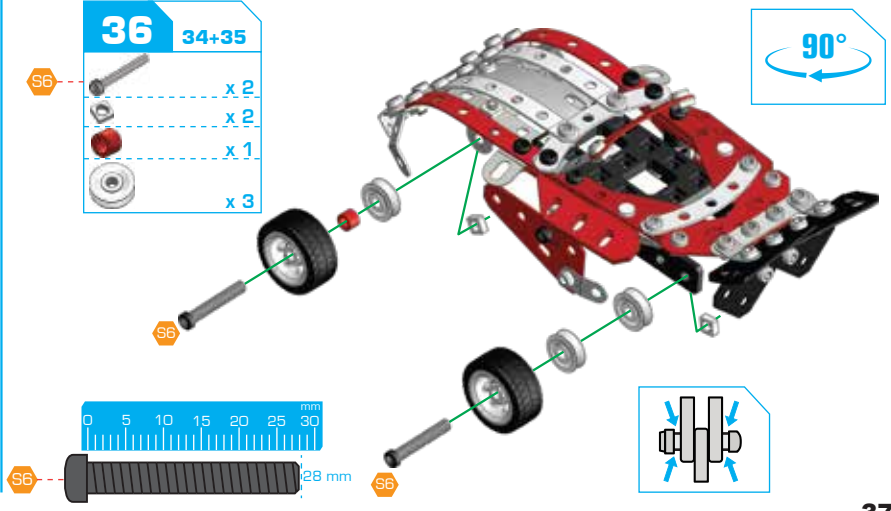
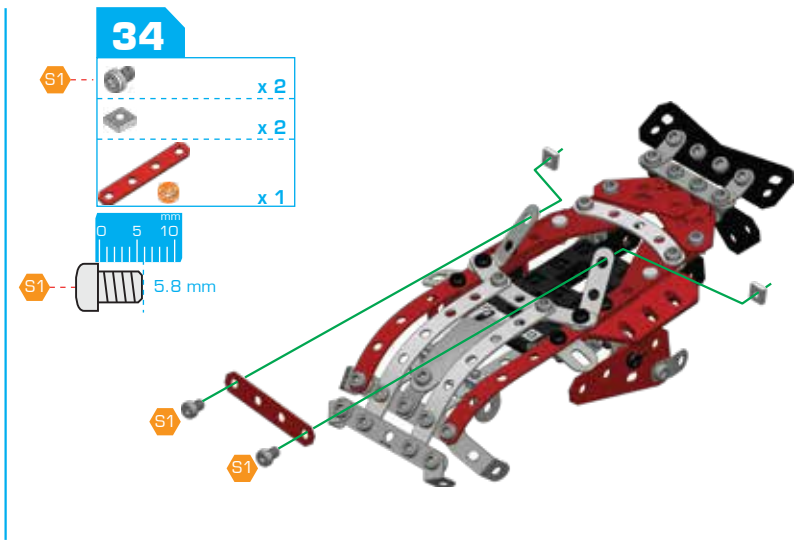
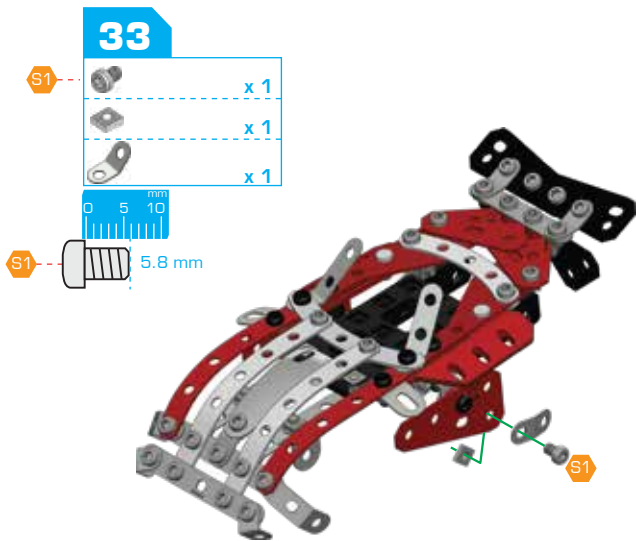

















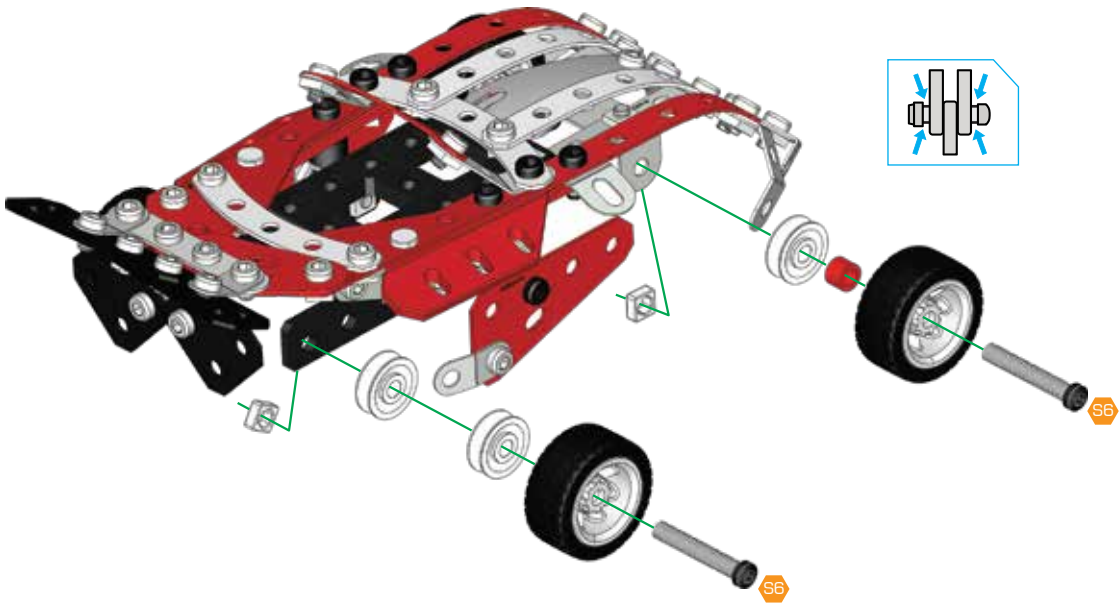
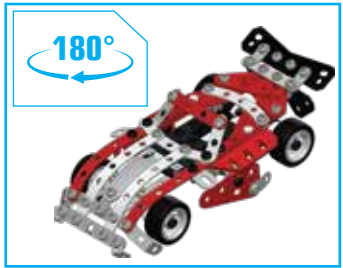
37 35+36

	x 2
	x 2
	x 1
	x 3

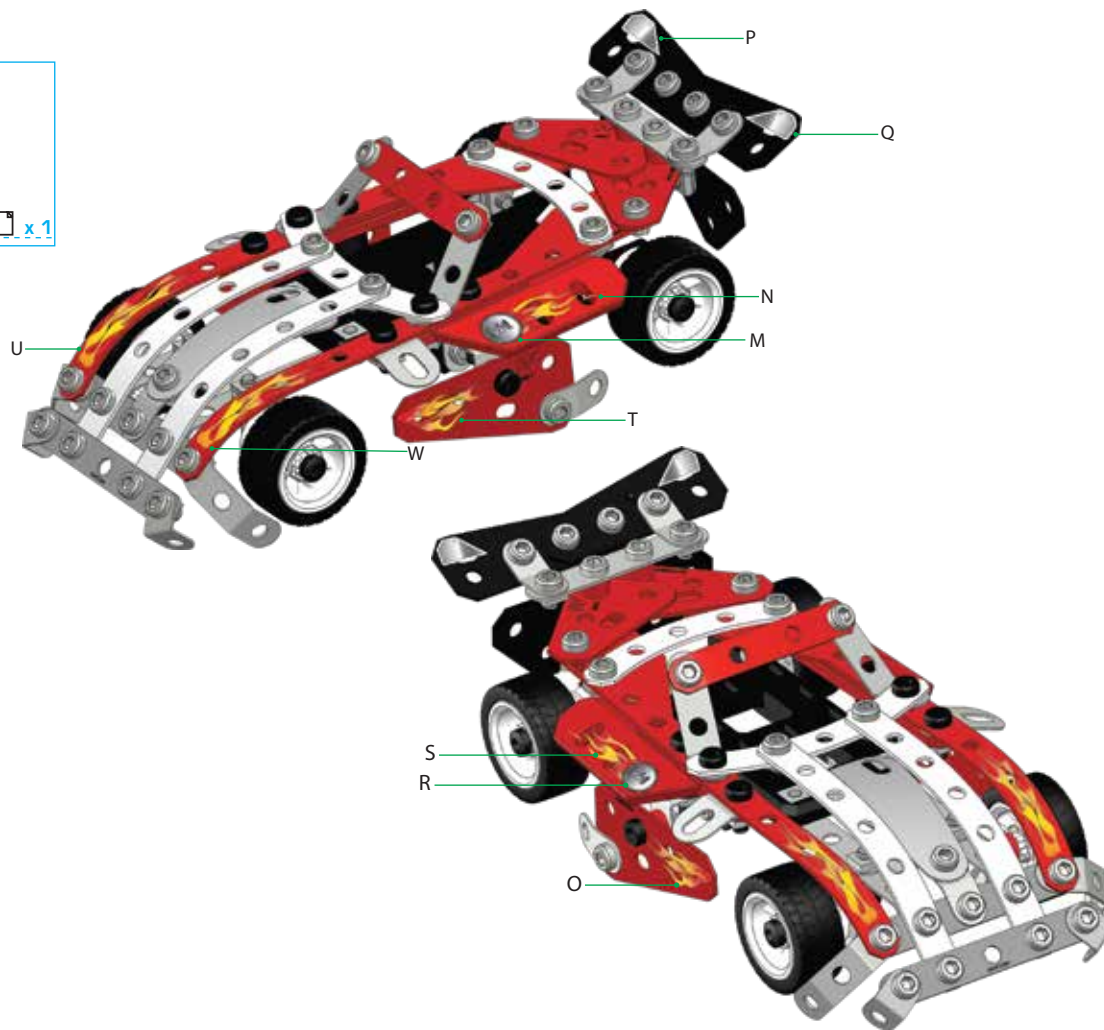
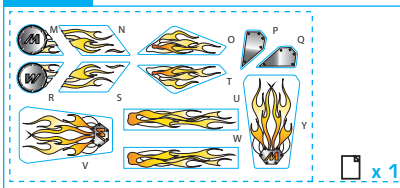
90°

0 5 10 15 20 25 30 mm

 28 mm



38



Meccano reserves the right to discontinue the website www.meccano.com at any time.
Meccano se réserve le droit de supprimer le site Internet www.meccano.com à tout moment.

TM & © 2021 MECCANO for packaging, instructions and models built with this set. © MECCANO is an exclusive trademark of MECCANO.
Spin Master logo is a trademark of Spin Master Ltd. All rights reserved. / TM & © 2021 MECCANO pour l'emballage, les notices et modèles de ce coffret. © MECCANO est une marque de commerce exclusive de MECCANO. Le logo de Spin Master est une marque de commerce de Spin Master Ltd. Tous droits réservés.

Juguete Importado por: Spin Master México, S.A. de C.V. Av. Insurgentes Sur No.1070 piso 8
Colonia Insurgentes San Borja Alcaldía Benito Juárez C.P. 03100, Ciudad de México. R.F.C. SMM050627V48

Запишите указанные на упаковке адреса и номера телефонов, чтобы у вас была возможность связаться с нами. Рекомендуется присмотр взрослых. Изготовитель: Спин Мастер Лтд., 225 Кинг Стрит Вест, Торонто, ОН М5В 3М2 Канада ☎1 800 622 8339

Spin Master Ltd., 225 King Street West, Toronto ON M5V 3M2 Canada

Spin Master Inc., PMB #10053, 300 International Drive, Suite 100, Williamsville, NY 14221

Spin Master International B.V., Kingsfordweg 151, 1043 GR Amsterdam, NL

Spin Master Australia Pty Ltd, Suite 101, Level 1, 18-24 Chandos Street, St Leonards, NSW 2065; ☎1800 316 982

Spin Master Toys UK Ltd. Boston House, Boston Drive, Bourne End, Buckinghamshire, SL8 5YS, UK

Импортер: ООО «Спин Мастер РУС», Россия, Москва 117638 Одесская ул. 2, Бизнес-центр «Лотос», башня С, 10 эт. Тел.: 8 800 301 38 22

www.spinmaster.com

MADE IN CHINA / FABRIQUÉ EN CHINE / HECHO EN CHINA / ÇIN'DE ÜRETİLMİŞTİR



T91786_0025_20129497_GML_BK_R71(MEC_10mset_Multimodelracecar_Cn)

	UK – 0800 206 1191, serviceuk@spinmaster.com	ITALIA – 800 788 532, servizio@spinmaster.com
	IRELAND – 1800 992 249	MÉXICO – 800 9530147, servicio@spinmaster.com
	FRANCE – 0800 909 150, servicefr@spinmaster.com	POLSKA – 800080238, poland@spinmaster.com
	AUSTRALIA – 1800 316 982, customercare@spinmaster.com	ČESKÁ REPUBLIKA – 800550530, czechrepublic@spinmaster.com
	DEUTSCHLAND – 00800 0101 0222, Kundenservice@spinmaster.com	SLOVENSKO – 0800232800, slovakia@spinmaster.com
	SCHWEIZ – 0800 561 350 • ÖSTERREICH – 0800 297 267	MAGYARORSZÁG – 080 100 052, hungary@spinmaster.com
	NEDERLAND – 0800 022 3683, klantenservice@spinmaster.com	ROMÂNIA – 0800400015, romania@spinmaster.com
	BELGIË/BELGIQUE – 0800 77 688 • LUXEMBOURG – 800 2 8044	РОССИЯ – 88003013822, russia@spinmaster.com
NORTH AMERICA • AMÉRIQUE DU NORD 1-800-622-8339, CUSTOMERCARE@SPINMASTER.COM WWW.SPINMASTER.COM		